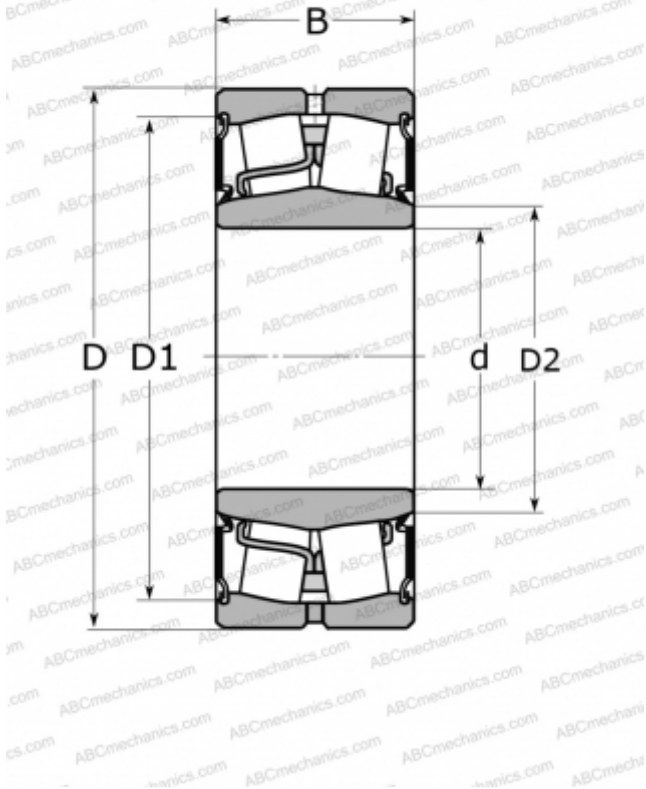


## 24140-2RS ABC

Сферические роликоподшипники

ТИП: Роликоподшипники, Сферические, Двухрядные, Радиальные, самоустанавливающиеся, контактные уплотнения с двух сторон



### Технические характеристики

#### РАЗМЕРЫ, ММ

|   |         |
|---|---------|
| d | 200,000 |
| D | 340,000 |
| B | 140,000 |

#### МАССА, КГ

52,500

#### ПРОИЗВОДИТЕЛЬ

[ABC](#)

#### АНАЛОГИ

|     |                           |
|-----|---------------------------|
| FAG | <a href="#">803040</a>    |
| SKF | <a href="#">24140-2CS</a> |