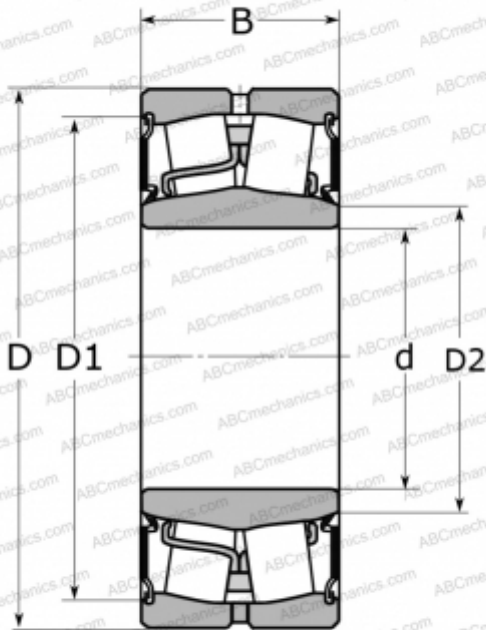


803040 FAG

Сферические роликоподшипники

ТИП: Роликоподшипники, Сферические, Двухрядные, Радиальные, самоустанавливающиеся, контактные уплотнения с двух сторон



Технические характеристики

РАЗМЕРЫ, ММ

d	200,000
D	340,000
B	140,000

МАССА, КГ

52,500

ПРОИЗВОДИТЕЛЬ

[FAG](#)

АНАЛОГИ

ABC	24140-2RS
SKF	24140-2CS