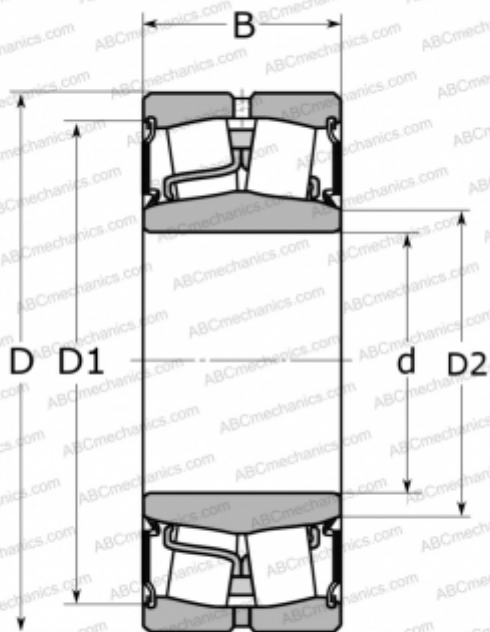


24140-2CS SKF

Сферические роликоподшипники

ТИП: Роликоподшипники, Сферические, Двухрядные, Радиальные, самоустанавливающиеся, контактные уплотнения с двух сторон



Технические характеристики

РАЗМЕРЫ, ММ

d	200,000
D	340,000
D1	294,000
D2	221,000
B	140,000

МАССА, КГ

53,500

ПРОИЗВОДИТЕЛЬ

[SKF](#)

АНАЛОГИ

ABC	24140-2RS
FAG	803040

РАСЧЕТНЫЕ ДАННЫЕ

Номинальная динамическая грузоподъёмность, C	1800,000 кН
Номинальная статическая грузоподъёмность, Co	2800,000 кН
Предел усталостной прочности, Pu	232,000 кН

РАСЧЕТНЫЕ ДАННЫЕ

Предельная частота вращения	320 об/мин
-----------------------------	------------