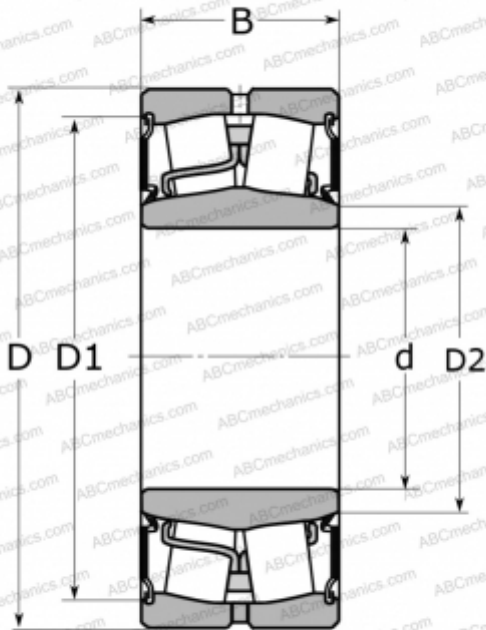


BS2-2205-2CS SKF

Сферические роликоподшипники

ТИП: Роликоподшипники, Сферические, Двухрядные, Радиальные, самоустанавливающиеся, контактные уплотнения с двух сторон



Технические характеристики

РАЗМЕРЫ, ММ

d	25,000
D	52,000
D1	44,600
D2	30,000
B	23,000

МАССА, КГ

0,310

ПРОИЗВОДИТЕЛЬ

[SKF](#)

РАСЧЕТНЫЕ ДАННЫЕ

Номинальная динамическая грузоподъёмность, C	49,000 кН
Номинальная статическая грузоподъёмность, Co	44,000 кН
Предел усталостной прочности, Pu	4,750 кН

РАСЧЕТНЫЕ ДАННЫЕ

Предельная частота вращения	3600 об/мин
-----------------------------	-------------