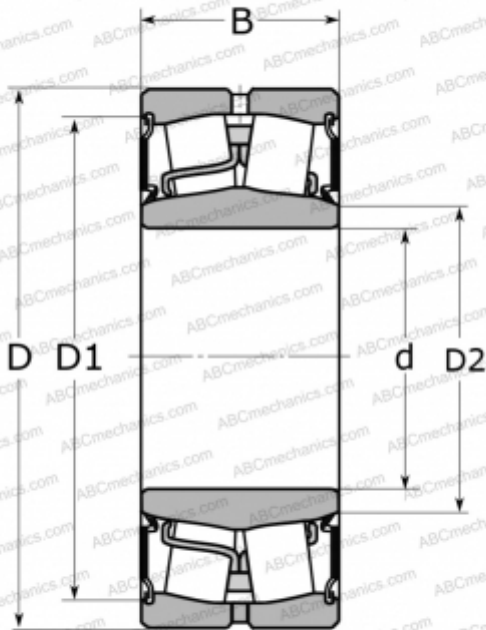


## BS2-2311-2CS SKF

Сферические роликоподшипники

ТИП: Роликоподшипники, Сферические, Двухрядные, Радиальные, самоустанавливающиеся, контактные уплотнения с двух сторон



### Технические характеристики

#### РАЗМЕРЫ, ММ

d	55,000
D	120,000
D1	109,000
D2	67,000
B	49,000

#### МАССА, КГ

2,800

#### ПРОИЗВОДИТЕЛЬ

[SKF](#)

#### РАСЧЕТНЫЕ ДАННЫЕ

Номинальная динамическая грузоподъёмность, C	270,000 кН
Номинальная статическая грузоподъёмность, Co	280,000 кН
Предел усталостной прочности, Pu	30,000 кН

#### РАСЧЕТНЫЕ ДАННЫЕ

Предельная частота вращения	1400 об/мин
-----------------------------	-------------