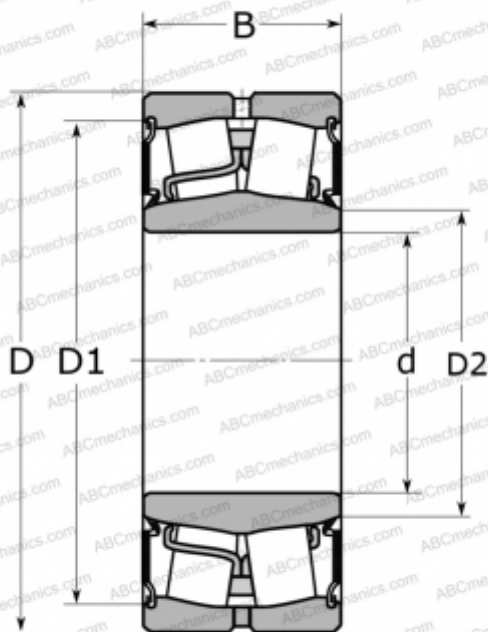


24013-2CS5/VT143 SKF

Сферические роликоподшипники

ТИП: Роликоподшипники, Сферические, Двухрядные, Радиальные, самоустанавливающиеся, контактные уплотнения с двух сторон



Технические характеристики

РАЗМЕРЫ, ММ

| | |
|----|---------|
| d | 65,000 |
| D | 100,000 |
| D1 | 92,800 |
| D2 | 71,500 |
| B | 35,000 |

МАССА, КГ

0,950

ПРОИЗВОДИТЕЛЬ

[SKF](#)

РАСЧЕТНЫЕ ДАННЫЕ

| | |
|--|------------|
| Номинальная динамическая грузоподъёмность, C | 132,000 кН |
| Номинальная статическая грузоподъёмность, Co | 173,000 кН |
| Предел усталостной прочности, Pu | 20,400 кН |

РАСЧЕТНЫЕ ДАННЫЕ

| | |
|-----------------------------|-------------|
| Предельная частота вращения | 1000 об/мин |
|-----------------------------|-------------|