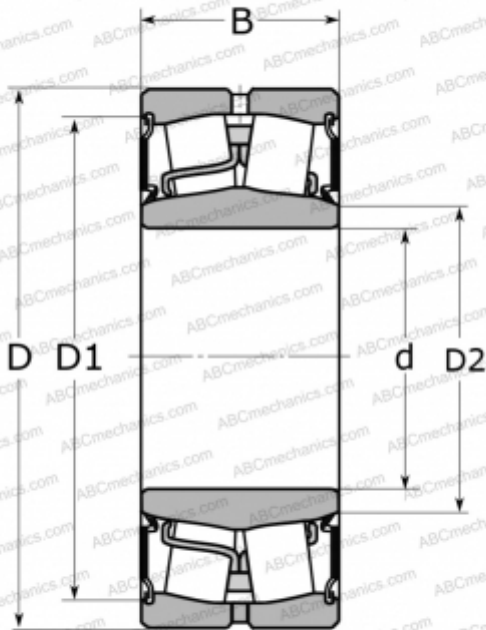


BS2-2315-2CS SKF

Сферические роликоподшипники

ТИП: Роликоподшипники, Сферические, Двухрядные, Радиальные, самоустанавливающиеся, контактные уплотнения с двух сторон



Технические характеристики

РАЗМЕРЫ, ММ

d	75,000
D	160,000
D1	144,000
D2	88,000
B	64,000

МАССА, КГ

6,500

ПРОИЗВОДИТЕЛЬ

[SKF](#)

РАСЧЕТНЫЕ ДАННЫЕ

Номинальная динамическая грузоподъёмность, C	440,000 кН
Номинальная статическая грузоподъёмность, Co	475,000 кН
Предел усталостной прочности, Pu	48,000 кН

РАСЧЕТНЫЕ ДАННЫЕ

Предельная частота вращения	950 об/мин
-----------------------------	------------