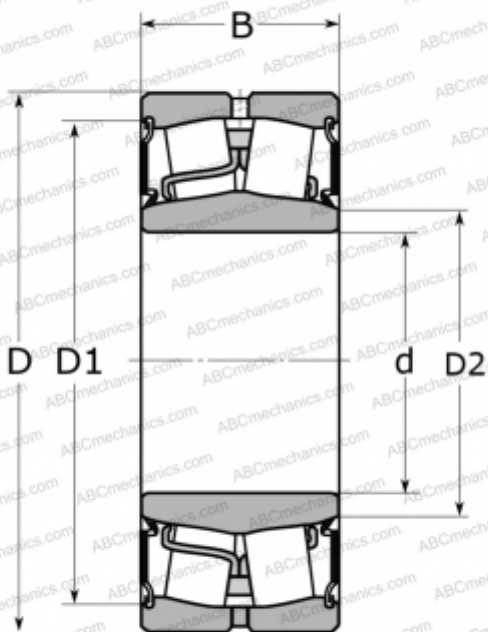


## 23122-2CS2/VT143 SKF

Сферические роликоподшипники

ТИП: Роликоподшипники, Сферические, Двухрядные, Радиальные, самоустанавливающиеся, контактные уплотнения с двух сторон



### Технические характеристики

#### РАЗМЕРЫ, ММ

d	110,000
D	180,000
D1	166,000
D2	122,000
B	56,000

#### МАССА, КГ

5,550

#### ПРОИЗВОДИТЕЛЬ

[SKF](#)

#### РАСЧЕТНЫЕ ДАННЫЕ

Номинальная динамическая грузоподъёмность, C	430,000 кН
Номинальная статическая грузоподъёмность, Co	585,000 кН
Предел усталостной прочности, Pu	61,000 кН

#### РАСЧЕТНЫЕ ДАННЫЕ

Предельная частота вращения	800 об/мин
-----------------------------	------------