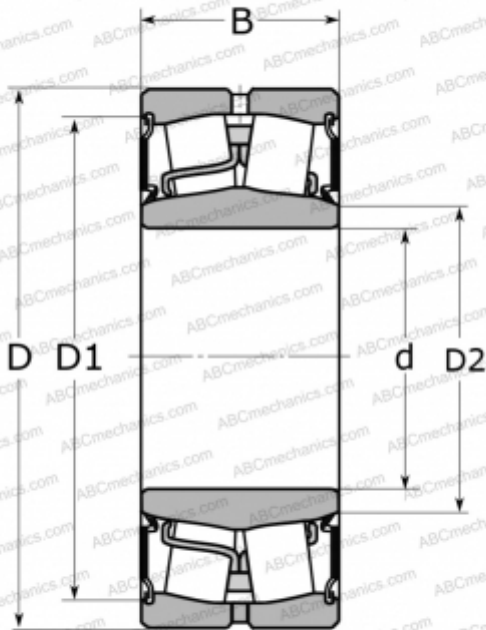


23240-2CS2/VT143 SKF

Сферические роликоподшипники

ТИП: Роликоподшипники, Сферические, Двухрядные, Радиальные, самоустанавливающиеся, контактные уплотнения с двух сторон



Технические характеристики

РАЗМЕРЫ, ММ

d	200,000
D	360,000
D1	320,000
D2	229,000
B	128,000

МАССА, КГ

58,000

ПРОИЗВОДИТЕЛЬ

[SKF](#)

РАСЧЕТНЫЕ ДАННЫЕ

Номинальная динамическая грузоподъёмность, C	1860,000 кН
Номинальная статическая грузоподъёмность, Co	2700,000 кН
Предел усталостной прочности, Pu	228,000 кН

РАСЧЕТНЫЕ ДАННЫЕ

Предельная частота вращения	430 об/мин
-----------------------------	------------