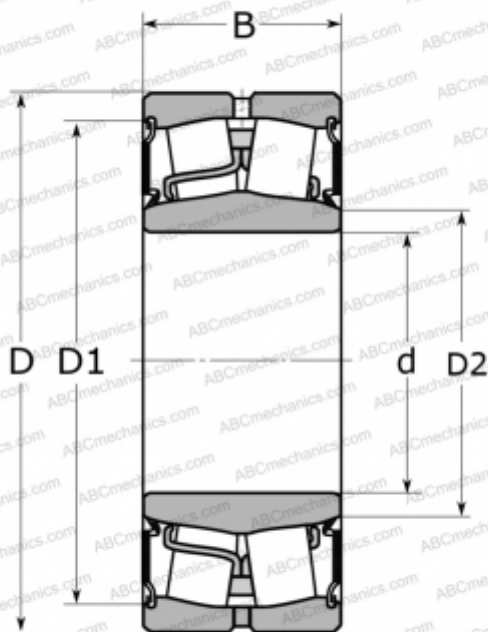


23944-2CS SKF

Сферические роликоподшипники

ТИП: Роликоподшипники, Сферические, Двухрядные, Радиальные, самоустанавливающиеся, контактные уплотнения с двух сторон



Технические характеристики

РАЗМЕРЫ, ММ

d	220,000
D	300,000
D1	284,000
D2	238,000
B	60,000

МАССА, КГ

12,500

ПРОИЗВОДИТЕЛЬ

[SKF](#)

РАСЧЕТНЫЕ ДАННЫЕ

Номинальная динамическая грузоподъёмность, C	546,000 кН
Номинальная статическая грузоподъёмность, Co	1080,000 кН
Предел усталостной прочности, Pu	93,000 кН

РАСЧЕТНЫЕ ДАННЫЕ

Предельная частота вращения	600 об/мин
-----------------------------	------------