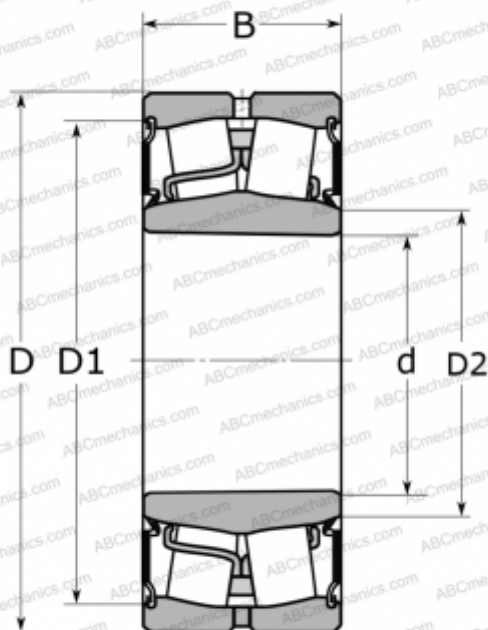


BS2-2210-2CSK SKF

Сферические роликоподшипники

ТИП: Роликоподшипники, Сферические, Двухрядные, Радиальные, самоустанавливающиеся, контактные уплотнения с двух сторон, с коническим отверстием



Технические характеристики

РАЗМЕРЫ, ММ

| | |
|----|--------|
| d | 50,000 |
| D | 90,000 |
| D1 | 82,100 |
| D2 | 58,000 |
| B | 28,000 |

ПРОИЗВОДИТЕЛЬ

[SKF](#)

РАСЧЕТНЫЕ ДАННЫЕ

| | |
|--|------------|
| Номинальная динамическая грузоподъёмность, C | 104,000 кН |
| Номинальная статическая грузоподъёмность, Co | 108,000 кН |
| Предел усталостной прочности, Pu | 11,800 кН |

РАСЧЕТНЫЕ ДАННЫЕ

| | |
|-----------------------------|-------------|
| Предельная частота вращения | 1900 об/мин |
|-----------------------------|-------------|