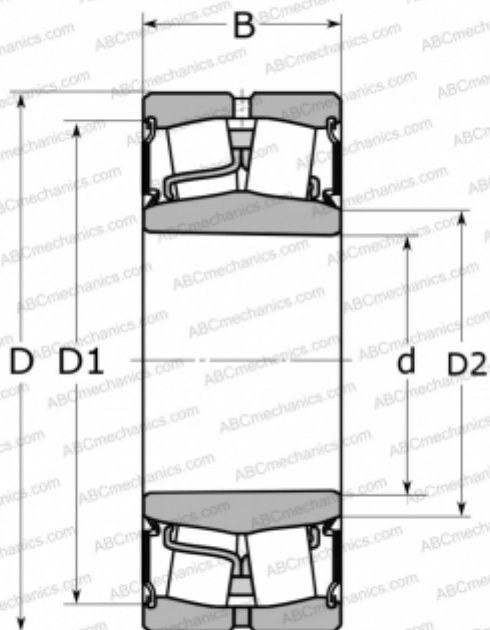


BS2-2212-2CSK SKF

Сферические роликоподшипники

ТИП: Роликоподшипники, Сферические, Двухрядные, Радиальные, самоустанавливающиеся, контактные уплотнения с двух сторон, с коническим отверстием



Технические характеристики

РАЗМЕРЫ, ММ

d	60,000
D	110,000
D1	102,000
D2	69,000
B	34,000

ПРОИЗВОДИТЕЛЬ

[SKF](#)

РАСЧЕТНЫЕ ДАННЫЕ

Номинальная динамическая грузоподъёмность, C	156,000 кН
Номинальная статическая грузоподъёмность, Co	166,000 кН
Предел усталостной прочности, Pu	18,600 кН

РАСЧЕТНЫЕ ДАННЫЕ

Предельная частота вращения	1600 об/мин
-----------------------------	-------------