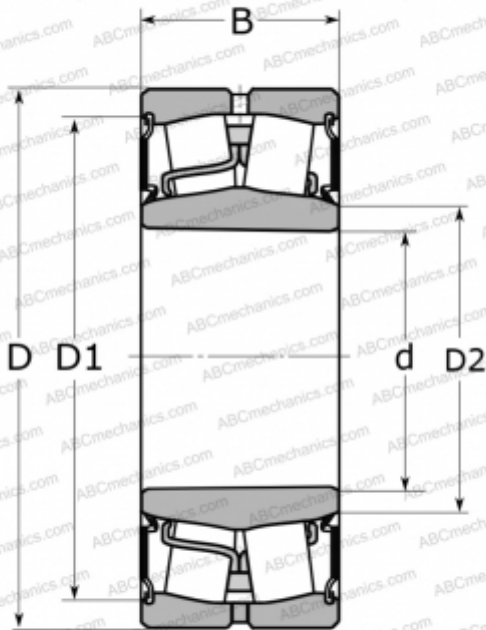


## BS2-2213-2CSK SKF

Сферические роликоподшипники

ТИП: Роликоподшипники, Сферические, Двухрядные, Радиальные, самоустанавливающиеся, контактные уплотнения с двух сторон, с коническим отверстием



### Технические характеристики

#### РАЗМЕРЫ, ММ

d	65,000
D	120,000
D1	111,000
D2	76,000
B	38,000

#### ПРОИЗВОДИТЕЛЬ

[SKF](#)

#### РАСЧЕТНЫЕ ДАННЫЕ

Номинальная динамическая грузоподъёмность, C	193,000 кН
Номинальная статическая грузоподъёмность, Co	216,000 кН
Предел усталостной прочности, Pu	24,000 кН

#### РАСЧЕТНЫЕ ДАННЫЕ

Предельная частота вращения	1500 об/мин
-----------------------------	-------------