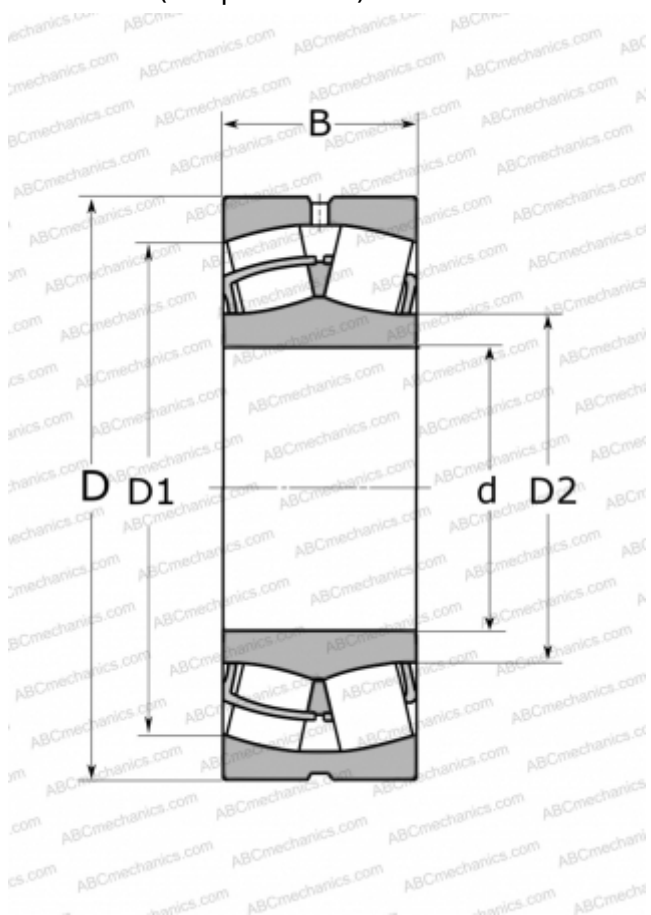


## 22308 E/VA405 SKF

Сферические роликоподшипники

ТИП: Роликоподшипники, Сферические, Двухрядные, Радиальные, для машин с колебательным механизмом (вибротехника)



### Технические характеристики

#### РАЗМЕРЫ, ММ

d	40,000
D	90,000
D1	74,300
D2	49,700
B	33,000

#### МАССА, КГ

1,100

#### ПРОИЗВОДИТЕЛЬ

[SKF](#)

#### АНАЛОГИ

ABC	<a href="#">22308 W33 F80</a>
FAG	<a href="#">22308 E T41A / 22308 EAS MA</a>
NSK	<a href="#">22308 HE4C4U15-VS</a>
TIMKEN	<a href="#">22308 W22BRC4</a>
NTN	<a href="#">22308 CVS2</a>

#### РАСЧЕТНЫЕ ДАННЫЕ

Номинальная динамическая грузоподъёмность, C	150,000 кН
Номинальная статическая грузоподъёмность, Co	140,000 кН
Предел усталостной прочности, Pu	15,000 кН
Номинальная частота вращения	6000 об/мин
Предельная частота вращения	8000 об/мин

#### ЗАМЕНЯЕТ

452308 SACM2/W502