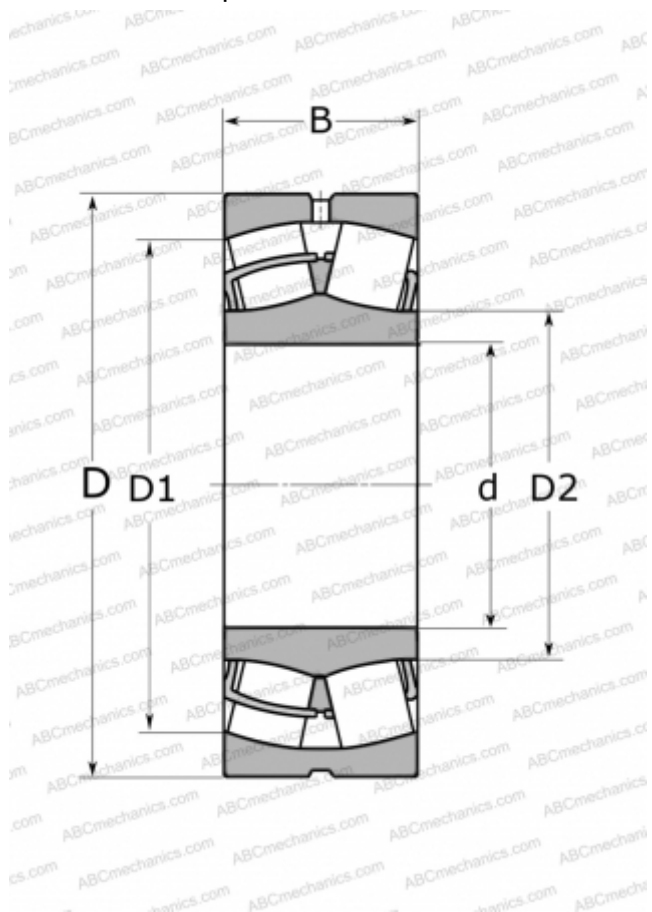


22308 HE4C4U15-VS NSK

Сферические роликоподшипники

ТИП: Роликоподшипники, Сферические, Двухрядные, Радиальные, для машин с колебательным механизмом (вибротехники)



Технические характеристики

РАЗМЕРЫ, ММ

d	40,000
D	90,000
B	33,000

МАССА, КГ

1,052

ПРОИЗВОДИТЕЛЬ

[NSK](#)

АНАЛОГИ

ABC	22308 W33 F80
FAG	22308 E T41A / 22308 EAS MA
SKF	22308 E/VA405
TIMKEN	22308 W22BRC4
NTN	22308 CVS2