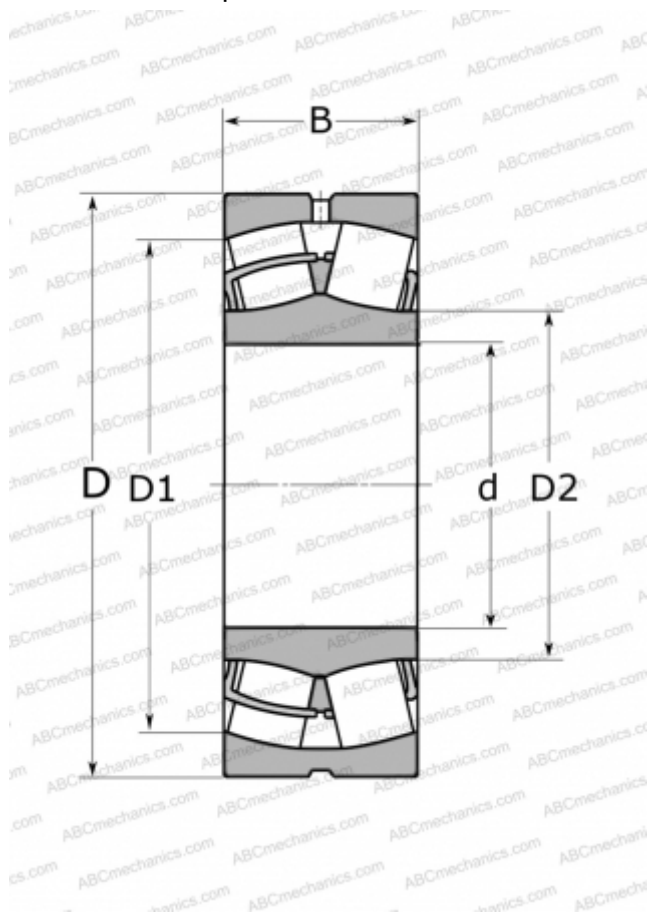


22308 W22BRC4 TIMKEN

Сферические роликоподшипники

ТИП: Роликоподшипники, Сферические, Двухрядные, Радиальные, для машин с колебательным механизмом (вибротехника)



Технические характеристики

РАЗМЕРЫ, ММ

| | |
|---|--------|
| d | 40,000 |
| D | 90,000 |
| B | 33,000 |

МАССА, КГ

1,052

ПРОИЗВОДИТЕЛЬ

[TIMKEN](#)

АНАЛОГИ

| | |
|-----|---|
| ABC | 22308 W33 F80 |
| FAG | 22308 E T41A / 22308 EAS MA |
| SKF | 22308 E/VA405 |
| NSK | 22308 HE4C4U15-VS |
| NTN | 22308 CVS2 |