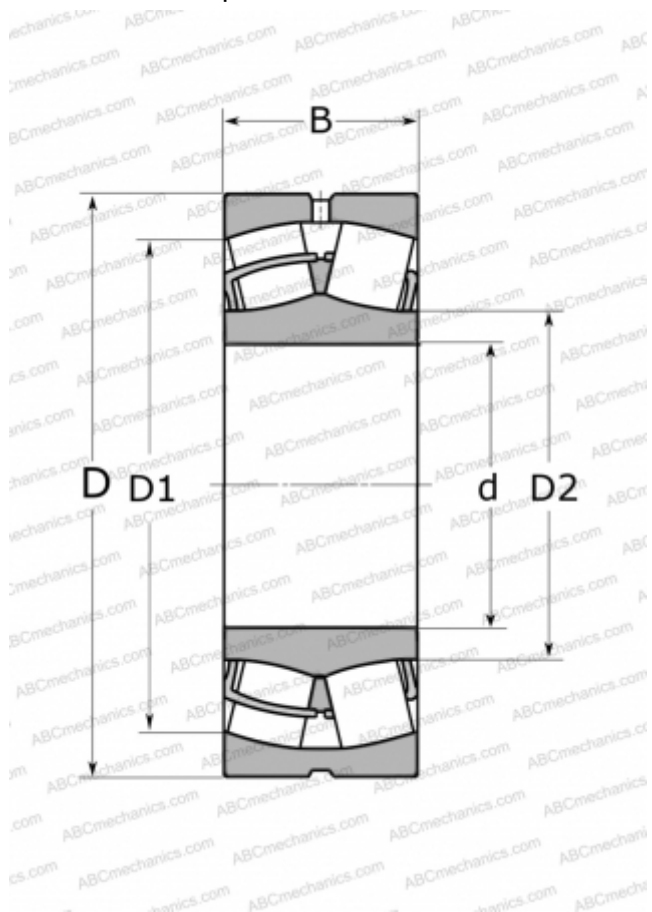


## 22308 CVS2 NTN

Сферические роликоподшипники

ТИП: Роликоподшипники, Сферические, Двухрядные, Радиальные, для машин с колебательным механизмом (вибротехника)



### Технические характеристики

#### РАЗМЕРЫ, ММ

d	40,000
D	90,000
B	33,000

#### МАССА, КГ

1,052

#### ПРОИЗВОДИТЕЛЬ

[NTN](#)

#### АНАЛОГИ

ABC	<a href="#">22308 W33 F80</a>
FAG	<a href="#">22308 E T41A / 22308 EAS MA</a>
SKF	<a href="#">22308 E/VA405</a>
NSK	<a href="#">22308 HE4C4U15-VS</a>
TIMKEN	<a href="#">22308 W22BRC4</a>