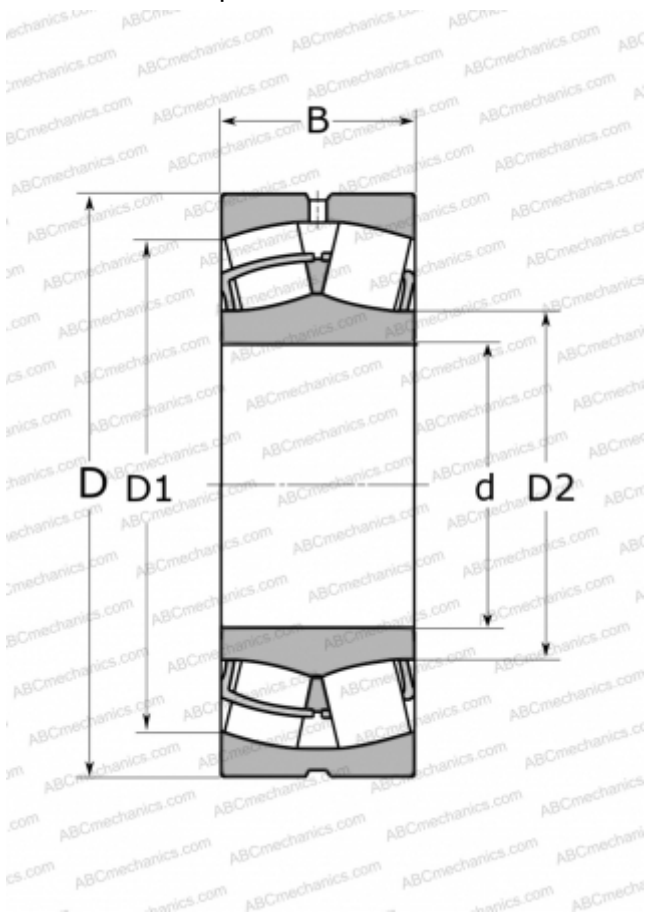


## 22309 W33 F80 ABC

Сферические роликоподшипники

ТИП: Роликоподшипники, Сферические, Двухрядные, Радиальные, для машин с колебательным механизмом (вибротамбур)



### Технические характеристики

#### РАЗМЕРЫ, ММ

d	45,000
D	100,000
B	36,000

#### МАССА, КГ

1,420

#### ПРОИЗВОДИТЕЛЬ

[ABC](#)

#### АНАЛОГИ

FAG	<a href="#">22309 E T41A / 22309 EAS MA</a>
SKF	<a href="#">22309 E/V<del>A</del>40A</a>
NSK	<a href="#">22309 HE4C4U15-VS</a>
TIMKEN	<a href="#">22309 YMW33W800C4</a>
NTN	<a href="#">22309 CVS2</a>