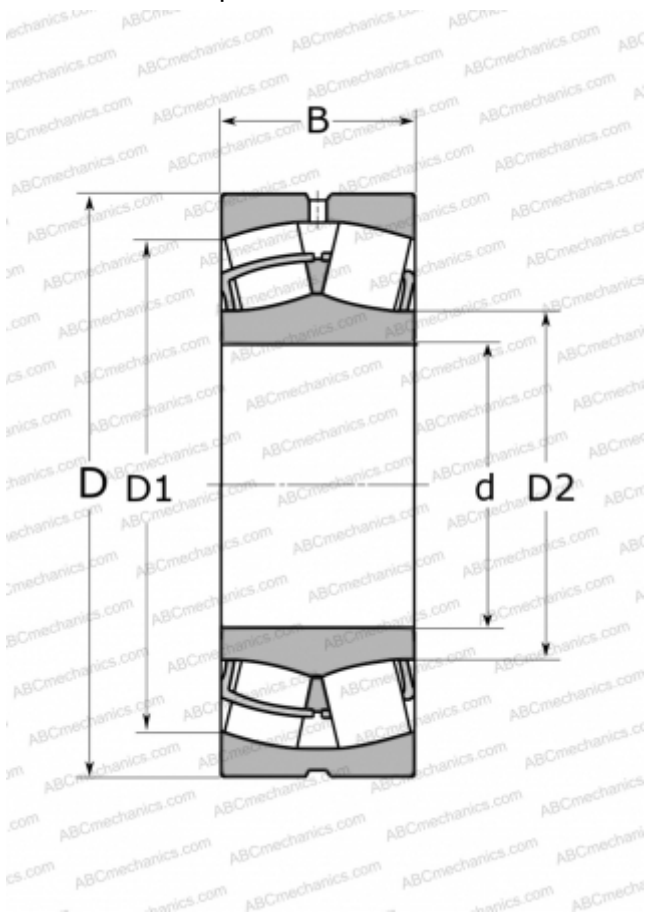


## 22309 E T41A / 22309 EAS MA T41A FAG

Сферические роликоподшипники

ТИП: Роликоподшипники, Сферические, Двухрядные, Радиальные, для машин с колебательным механизмом (вибротехника)



### Технические характеристики

#### РАЗМЕРЫ, ММ

d	45,000
D	100,000
B	36,000

#### МАССА, КГ

1,420

#### ПРОИЗВОДИТЕЛЬ

[FAG](#)

#### АНАЛОГИ

ABC	<a href="#">22309 W33 F80</a>
SKF	<a href="#">22309 E/VA405</a>
NSK	<a href="#">22309 HE4C4U15-VS</a>
TIMKEN	<a href="#">22309 YMW33W800C4</a>
NTN	<a href="#">22309 CVS2</a>