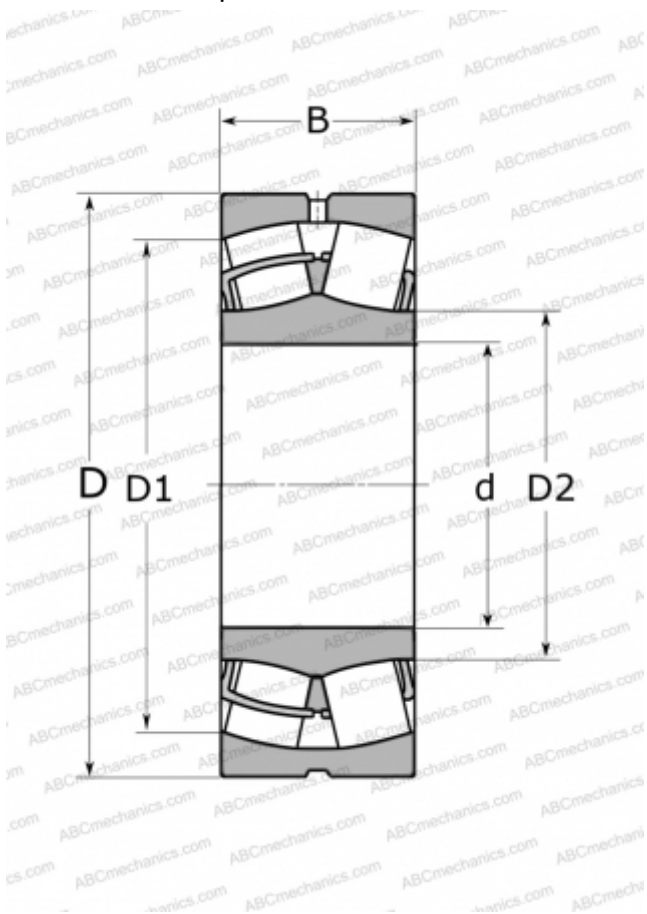


22309 HE4C4U15-VS NSK

Сферические роликоподшипники

ТИП: Роликоподшипники, Сферические, Двухрядные, Радиальные, для машин с колебательным механизмом (вибротехника)



Технические характеристики

РАЗМЕРЫ, ММ

d	45,000
D	100,000
B	36,000

МАССА, КГ

1,420

ПРОИЗВОДИТЕЛЬ

[NSK](#)

АНАЛОГИ

ABC	22309 W33 F80
FAG	22309 E T41A / 22309 EAS MA
SKF	22309 E/VA405
TIMKEN	22309 YMW33W800C4
NTN	22309 CVS2