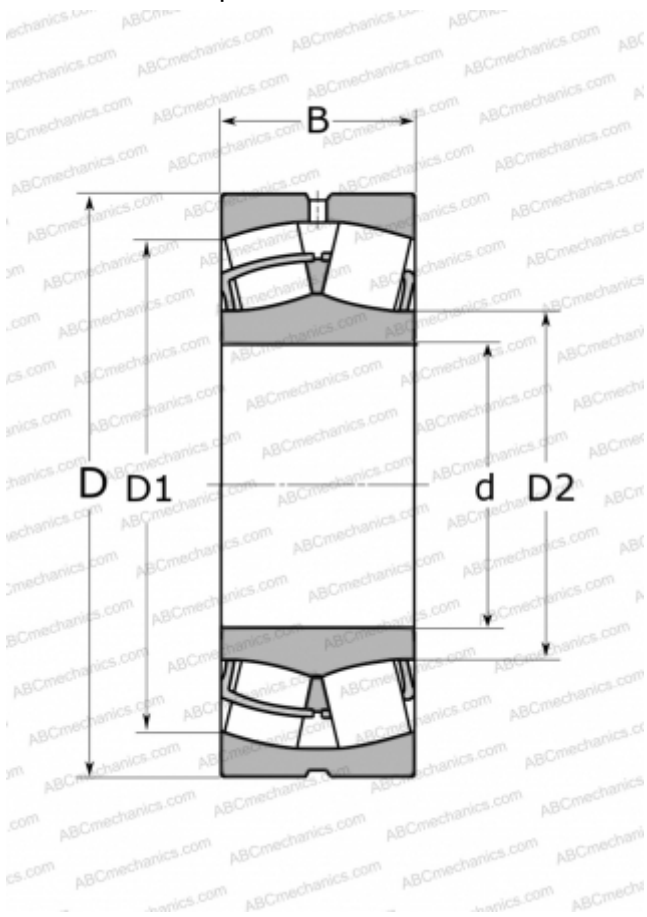


## 22310 HE4C4U15-VS NSK

Сферические роликоподшипники

ТИП: Роликоподшипники, Сферические, Двухрядные, Радиальные, для машин с колебательным механизмом (вибротехники)



### Технические характеристики

#### РАЗМЕРЫ, ММ

d	50,000
D	110,000
B	40,000

#### МАССА, КГ

1,901

#### ПРОИЗВОДИТЕЛЬ

[NSK](#)

#### АНАЛОГИ

ABC	<a href="#">22310 W33 F80</a>
FAG	<a href="#">22310 E T41A / 22310 EAS MA</a>
SKF	<a href="#">22310 E/VA405</a>
TIMKEN	<a href="#">22310 YMW33W800C4</a>
NTN	<a href="#">22310 CVS2</a>