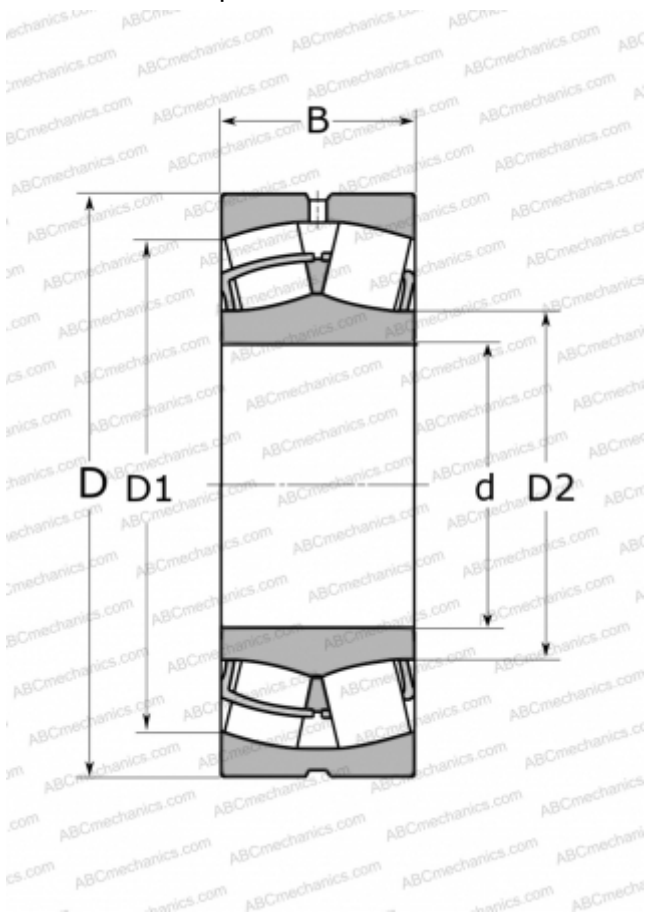


## 22310 YMW33W800C4 TIMKEN

Сферические роликоподшипники

ТИП: Роликоподшипники, Сферические, Двухрядные, Радиальные, для машин с колебательным механизмом (вибротехника)



### Технические характеристики

#### РАЗМЕРЫ, ММ

|   |         |
|---|---------|
| d | 50,000  |
| D | 110,000 |
| B | 40,000  |

#### МАССА, КГ

1,901

#### ПРОИЗВОДИТЕЛЬ

[TIMKEN](#)

#### АНАЛОГИ

|     |   |
|-----|---|
| ABC | <a href="#">22310 W33 F80</a>               |
| FAG | <a href="#">22310 E T41A / 22310 EAS MA</a> |
| SKF | <a href="#">22310 E/VA405</a>               |
| NSK | <a href="#">22310 HE4C4U15-VS</a>           |
| NTN | <a href="#">22310 CVS2</a>                  |