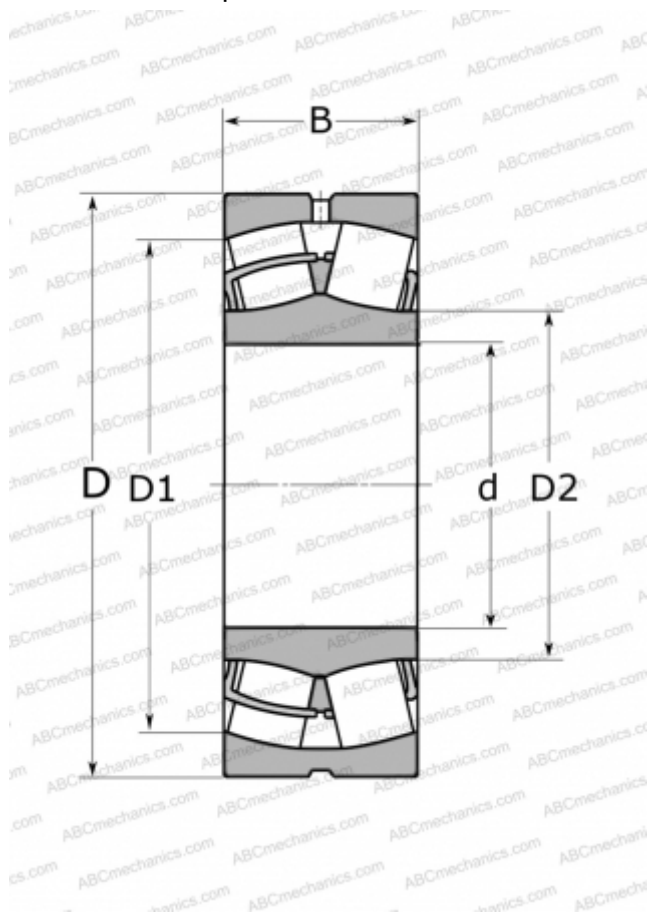


22310 CVS2 NTN

Сферические роликоподшипники

ТИП: Роликоподшипники, Сферические, Двухрядные, Радиальные, для машин с колебательным механизмом (виброташин)



Технические характеристики

РАЗМЕРЫ, ММ

d	50,000
D	110,000
B	40,000

МАССА, КГ

1,901

ПРОИЗВОДИТЕЛЬ

[NTN](#)

АНАЛОГИ

ABC	22310 W33 F80
FAG	22310 E T41A / 22310 EAS MA
SKF	22310 E/VA405
NSK	22310 HE4C4U15-VS
TIMKEN	22310 YMW33W800C4