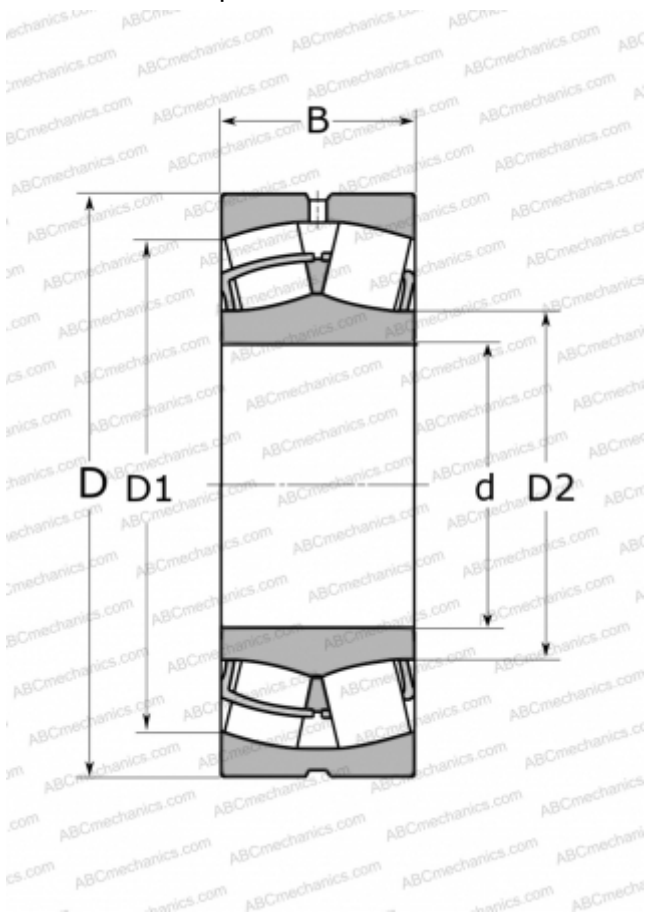


22311 E T41A / 22311 EAS MA T41A FAG

Сферические роликоподшипники

ТИП: Роликоподшипники, Сферические, Двухрядные, Радиальные, для машин с колебательным механизмом (вибротехника)



Технические характеристики

РАЗМЕРЫ, ММ

d	55,000
D	120,000
B	43,000

МАССА, КГ

2,431

ПРОИЗВОДИТЕЛЬ

[FAG](#)

АНАЛОГИ

ABC	22311 W33 F80
SKF	22311 E/VA405
NSK	22311 CAME4C4U15-VS
TIMKEN	22311 YMW33W800C4
NTN	22311 BVS2