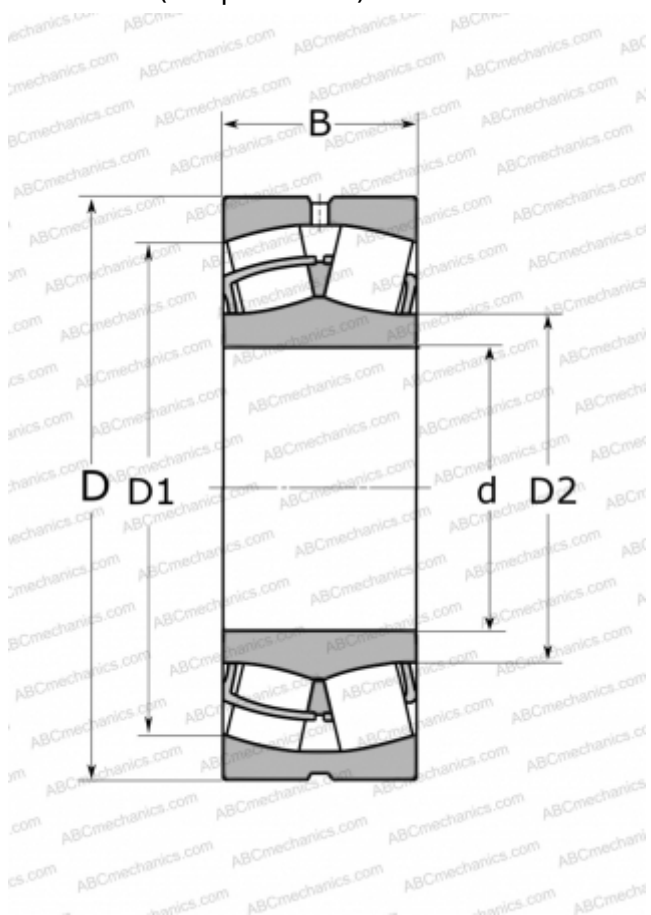


22311 E/VA405 SKF

Сферические роликоподшипники

ТИП: Роликоподшипники, Сферические, Двухрядные, Радиальные, для машин с колебательным механизмом (вибротехники)



Технические характеристики

РАЗМЕРЫ, ММ

d	55,000
D	120,000
D1	102,000
D2	70,100
B	43,000

МАССА, КГ

2,450

ПРОИЗВОДИТЕЛЬ

[SKF](#)

АНАЛОГИ

ABC	22311 W33 F80
FAG	22311 E T41A / 22311 EAS MA
NSK	22311 CAME4C4U15-VS
TIMKEN	22311 YMW33W800C4
NTN	22311 BVS2

РАСЧЕТНЫЕ ДАННЫЕ

Номинальная динамическая грузоподъёмность, C	270,000 кН
Номинальная статическая грузоподъёмность, Co	280,000 кН
Предел усталостной прочности, Pu	30,000 кН
Номинальная частота вращения	4300 об/мин
Предельная частота вращения	5600 об/мин

ЗАМЕНЯЕТ

452311 SACM2/W502