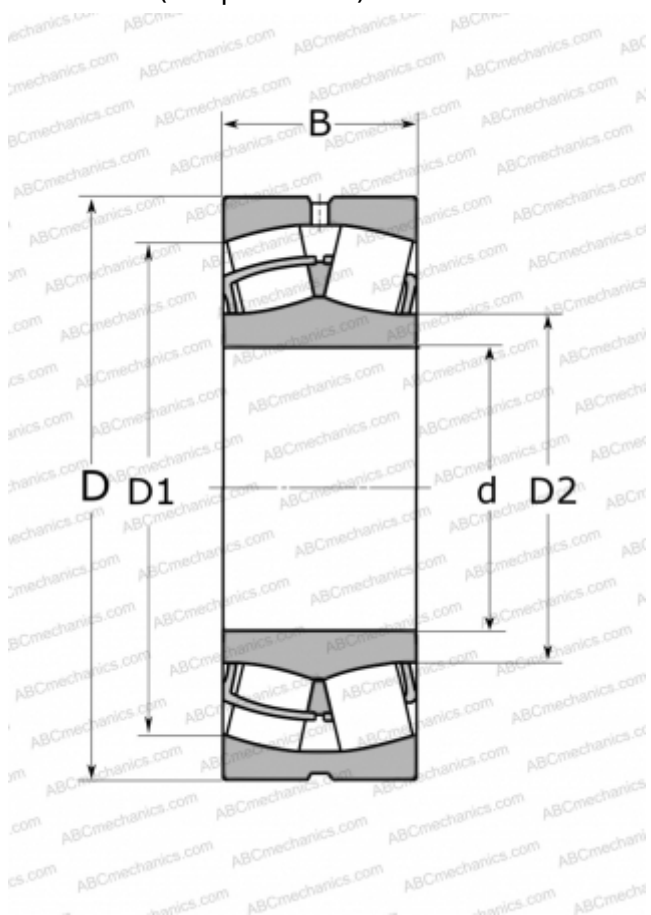


## 22312 E/VA405 SKF

Сферические роликоподшипники

ТИП: Роликоподшипники, Сферические, Двухрядные, Радиальные, для машин с колебательным механизмом (вибротехники)



### Технические характеристики

#### РАЗМЕРЫ, ММ

d	60,000
D	130,000
D1	110,000
D2	77,900
B	46,000

#### МАССА, КГ

3,100

#### ПРОИЗВОДИТЕЛЬ

[SKF](#)

#### АНАЛОГИ

ABC	<a href="#">22312 W33 F80</a>
FAG	<a href="#">22312 E T41A / 22312 EAS MA</a>
NSK	<a href="#">22312 CAME4C4U15-VS</a>
TIMKEN	<a href="#">22312 YMW33W800C4</a>
NTN	<a href="#">22312 BVS2</a>

#### РАСЧЕТНЫЕ ДАННЫЕ

Номинальная динамическая грузоподъёмность, C	310,000 кН
Номинальная статическая грузоподъёмность, Co	335,000 кН
Предел усталостной прочности, Pu	36,500 кН
Номинальная частота вращения	4000 об/мин
Предельная частота вращения	5300 об/мин

#### ЗАМЕНЯЕТ

452312 SACM2/W502