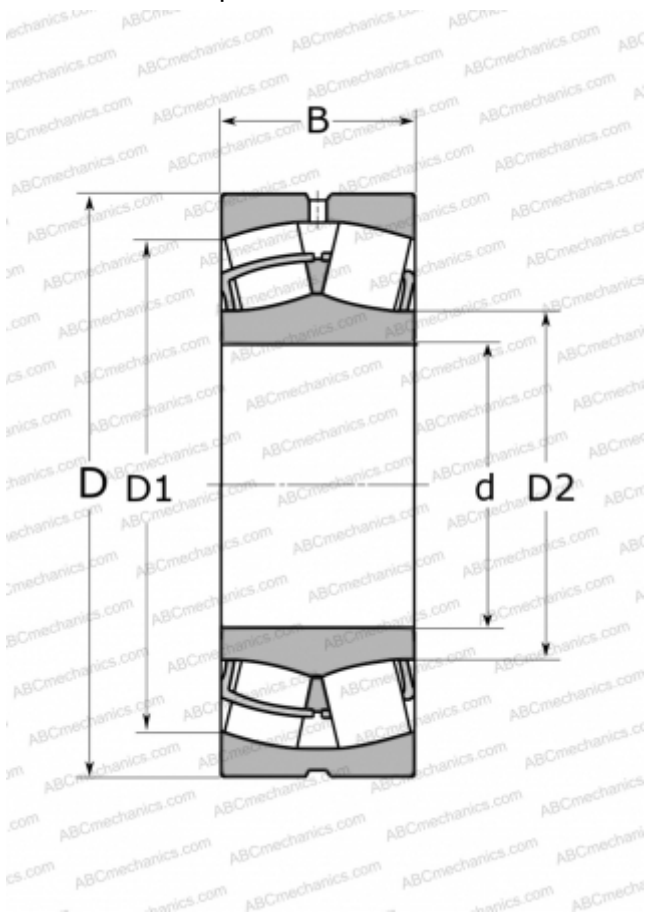


22312 YMW33W800C4 TIMKEN

Сферические роликоподшипники

ТИП: Роликоподшипники, Сферические, Двухрядные, Радиальные, для машин с колебательным механизмом (вибромашин)



Технические характеристики

РАЗМЕРЫ, ММ

d	60,000
D	130,000
B	46,000

МАССА, КГ

3,012

ПРОИЗВОДИТЕЛЬ

[TIMKEN](#)

АНАЛОГИ

ABC	22312 W33 F80
FAG	22312 E T41A / 22312 EAS MA
SKF	22312 E/VA405
NSK	22312 CAME4C4U15-VS
NTN	22312 BVS2