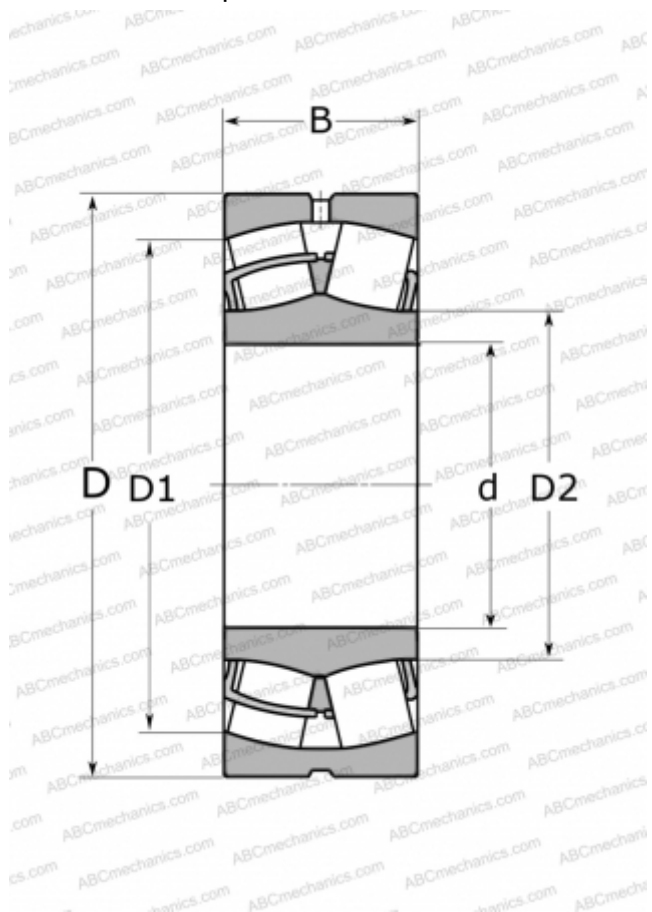


## 22312 BVS2 NTN

Сферические роликоподшипники

ТИП: Роликоподшипники, Сферические, Двухрядные, Радиальные, для машин с колебательным механизмом (виброташин)



### Технические характеристики

#### РАЗМЕРЫ, ММ

d	60,000
D	130,000
B	46,000

#### МАССА, КГ

3,012

#### ПРОИЗВОДИТЕЛЬ

[NTN](#)

#### АНАЛОГИ

ABC	<a href="#">22312 W33 F80</a>
FAG	<a href="#">22312 E T41A / 22312 EAS MA</a>
SKF	<a href="#">22312 E/VA405</a>
NSK	<a href="#">22312 CAME4C4U15-VS</a>
TIMKEN	<a href="#">22312 YMW33W800C4</a>