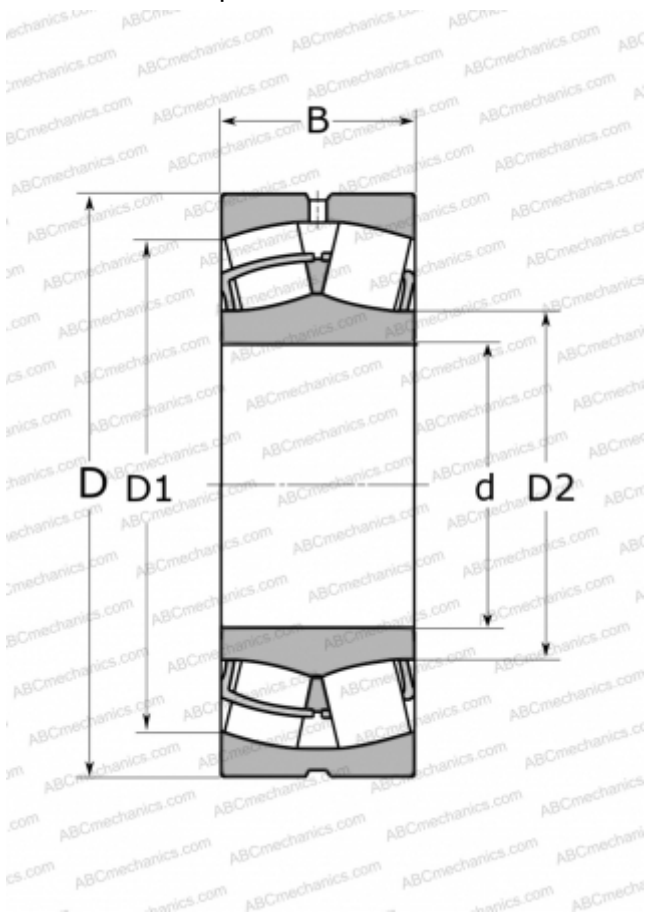


## 22313 E T41A / 22313 EAS MA T41A FAG

Сферические роликоподшипники

ТИП: Роликоподшипники, Сферические, Двухрядные, Радиальные, для машин с колебательным механизмом (вибротехника)



### Технические характеристики

#### РАЗМЕРЫ, ММ

d	65,000
D	140,000
B	48,000

#### МАССА, КГ

3,651

#### ПРОИЗВОДИТЕЛЬ

[FAG](#)

#### АНАЛОГИ

ABC	<a href="#">22313 W33 F80</a>
SKF	<a href="#">22313 E/VA405</a>
NSK	<a href="#">22313 CAME4C4U15-VS</a>
TIMKEN	<a href="#">22313 YMW33W800C4</a>
NTN	<a href="#">22313 BVS2</a>