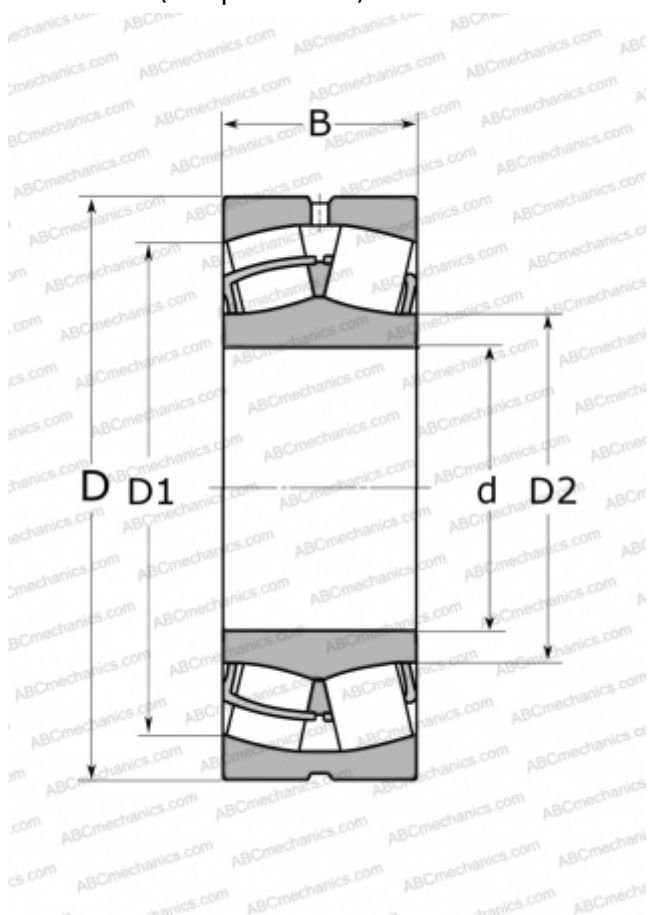


22313 E/VA405 SKF

Сферические роликоподшипники

ТИП: Роликоподшипники, Сферические, Двухрядные, Радиальные, для машин с колебательным механизмом (вибротехника)



Технические характеристики

РАЗМЕРЫ, ММ

d	65,000
D	140,000
D1	118,000
D2	81,600
B	48,000

МАССА, КГ

3,750

ПРОИЗВОДИТЕЛЬ

[SKF](#)

АНАЛОГИ

ABC	22313 W33 F80
FAG	22313 E T41A / 22313 EAS MA
NSK	22313 CAME4C4U15-VS
TIMKEN	22313 YMW33W800C4
NTN	22313 BVS2

РАСЧЕТНЫЕ ДАННЫЕ

Номинальная динамическая грузоподъёмность, C	340,000 кН
Номинальная статическая грузоподъёмность, Co	360,000 кН
Предел усталостной прочности, Pu	38,000 кН
Номинальная частота вращения	3800 об/мин
Предельная частота вращения	5000 об/мин

ЗАМЕНЯЕТ

452313 SACM2/W502