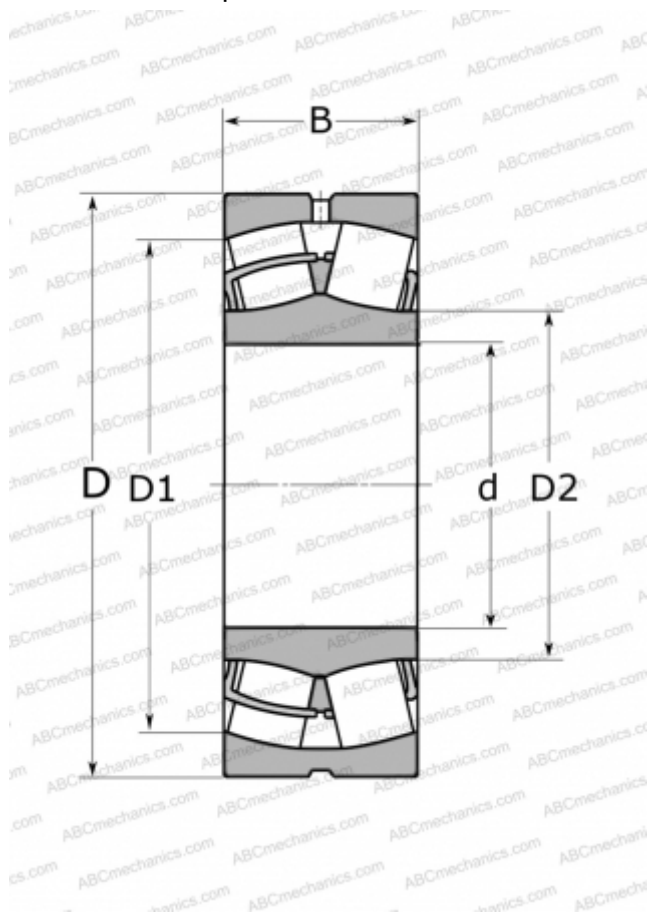


22313 CAME4C4U15-VS NSK

Сферические роликоподшипники

ТИП: Роликоподшипники, Сферические, Двухрядные, Радиальные, для машин с колебательным механизмом (вибротехника)



Технические характеристики

РАЗМЕРЫ, ММ

d	65,000
D	140,000
B	48,000

МАССА, КГ

3,651

ПРОИЗВОДИТЕЛЬ

[NSK](#)

АНАЛОГИ

ABC	22313 W33 F80
FAG	22313 E T41A / 22313 EAS MA
SKF	22313 E/VA405
TIMKEN	22313 YMW33W800C4
NTN	22313 BVS2