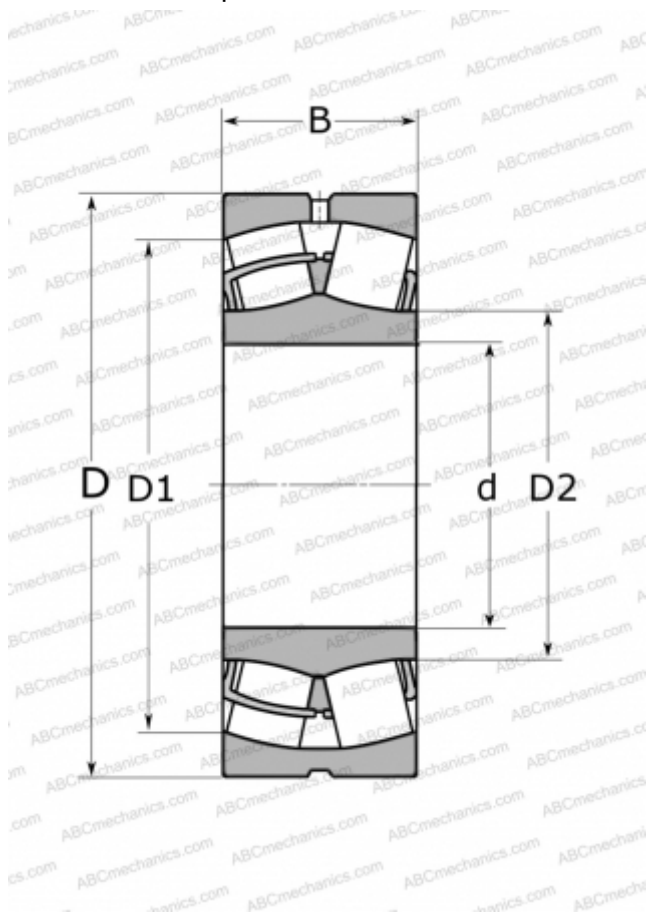


22314 E/VA405 SKF

Сферические роликоподшипники

ТИП: Роликоподшипники, Сферические, Двухрядные, Радиальные, для машин с колебательным механизмом (виброташин)



Технические характеристики

РАЗМЕРЫ, ММ

d	70,000
D	150,000
D1	128,000
D2	90,300
B	51,000

МАССА, КГ

4,550

ПРОИЗВОДИТЕЛЬ

[SKF](#)

АНАЛОГИ

ABC	22314 W33 F80
FAG	22314 E T41A / 22314 EAS MA
NSK	22314 CAME4C4U15-VS
TIMKEN	22314 YMW33W800C4
NTN	22314 UAVS2

РАСЧЕТНЫЕ ДАННЫЕ

Номинальная динамическая грузоподъёмность, C	400,000 кН
Номинальная статическая грузоподъёмность, Co	430,000 кН
Предел усталостной прочности, Pu	45,000 кН
Номинальная частота вращения	3400 об/мин
Предельная частота вращения	4500 об/мин

ЗАМЕНЯЕТ

452314 SACM2/W502