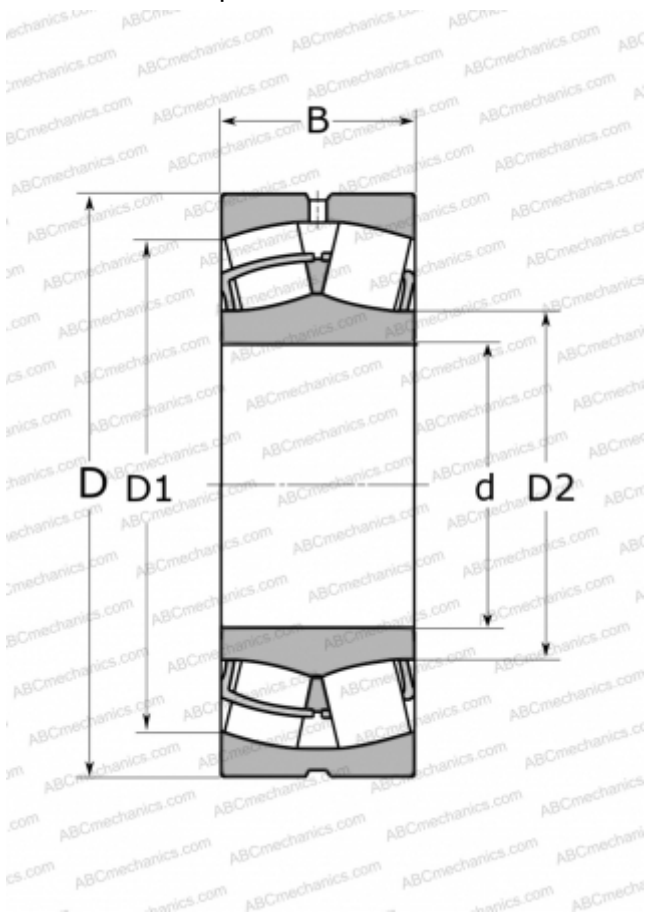


22314 CAME4C4U15-VS NSK

Сферические роликоподшипники

ТИП: Роликоподшипники, Сферические, Двухрядные, Радиальные, для машин с колебательным механизмом (вибростанов)



Технические характеристики

РАЗМЕРЫ, ММ

d	70,000
D	150,000
B	51,000

МАССА, КГ

4,432

ПРОИЗВОДИТЕЛЬ

[NSK](#)

АНАЛОГИ

ABC	22314 W33 F80
FAG	22314 E T41A / 22314 EAS MA
SKF	22314 E/VA405
TIMKEN	22314 YMW33W800C4
NTN	22314 UAVS2