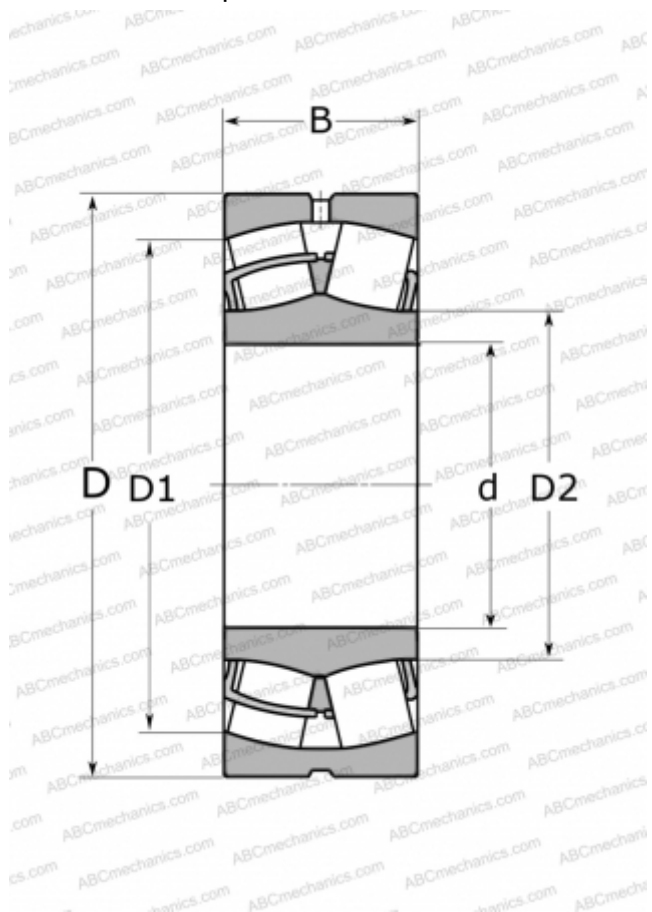


## 22315 W33 F80 ABC

Сферические роликоподшипники

ТИП: Роликоподшипники, Сферические, Двухрядные, Радиальные, для машин с колебательным механизмом (вибротехники)



### Технические характеристики

#### РАЗМЕРЫ, ММ

d	75,000
D	160,000
B	55,000

#### МАССА, КГ

5,488

#### ПРОИЗВОДИТЕЛЬ

[ABC](#)

#### АНАЛОГИ

FAG	<a href="#">22315 E T41A / 22315 EAS MA</a>
SKF	<a href="#">22315 EJA/V40A</a>
NSK	<a href="#">22315 CAME4C4U15-VS</a>
TIMKEN	<a href="#">22315 YMW33W800C4</a>
NTN	<a href="#">22315 UAVS2</a>