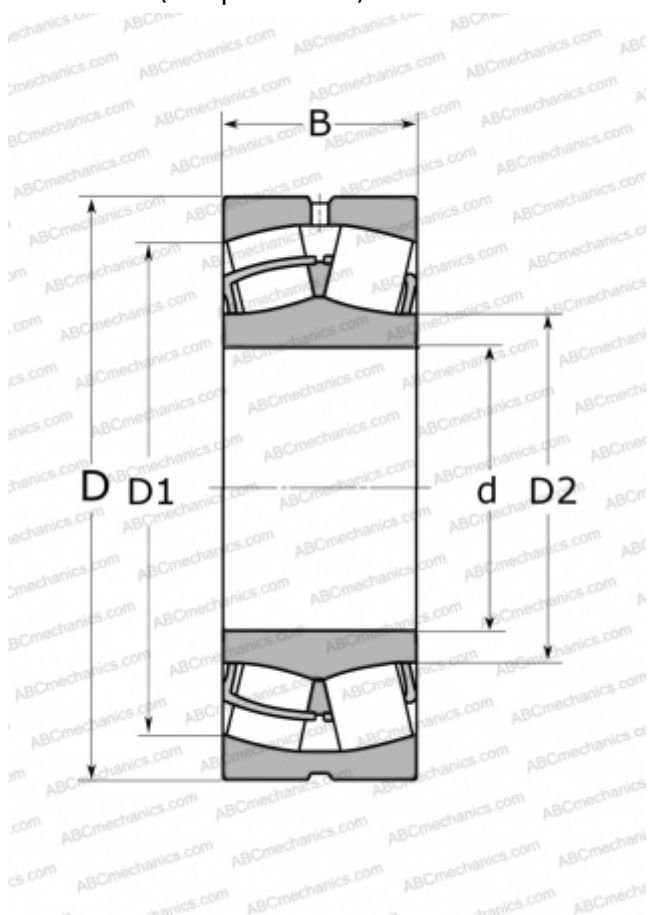


22315 EJA/VA405 SKF

Сферические роликоподшипники

ТИП: Роликоподшипники, Сферические, Двухрядные, Радиальные, для машин с колебательным механизмом (вибротехники)



Технические характеристики

РАЗМЕРЫ, ММ

d	75,000
D	160,000
D1	135,000
D2	92,800
B	55,000

МАССА, КГ

5,550

ПРОИЗВОДИТЕЛЬ

[SKF](#)

АНАЛОГИ

ABC	22315 W33 F80
FAG	22315 E T41A / 22315 EAS MA
NSK	22315 CAME4C4U15-VS
TIMKEN	22315 YMW33W800C4
NTN	22315 UAVS2

РАСЧЕТНЫЕ ДАННЫЕ

Номинальная динамическая грузоподъёмность, C	440,000 кН
Номинальная статическая грузоподъёмность, Co	475,000 кН
Предел усталостной прочности, Pu	48,000 кН
Номинальная частота вращения	3200 об/мин
Предельная частота вращения	4300 об/мин

ЗАМЕНЯЕТ

452315 SACM2/W502