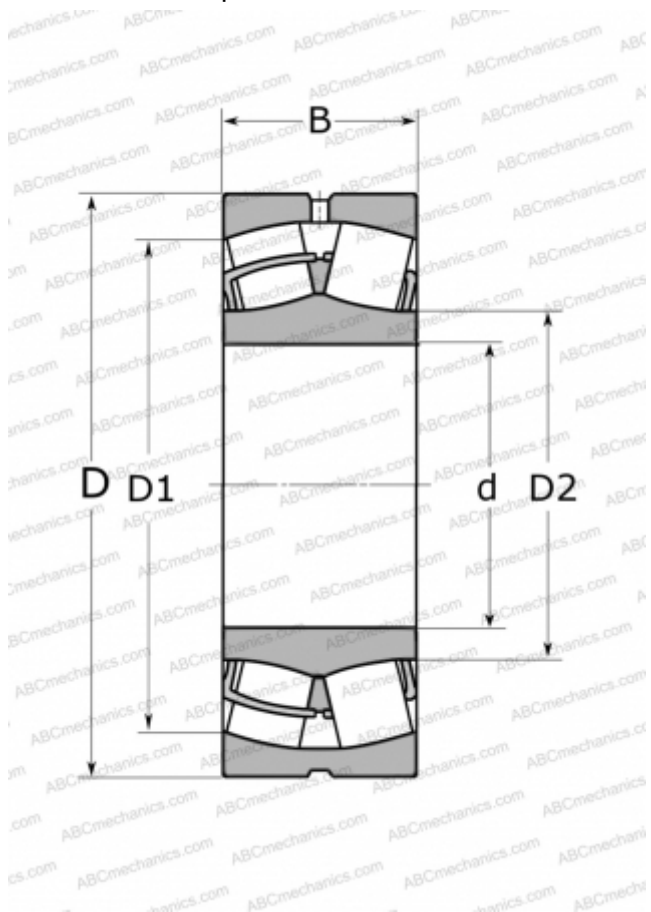


22315 CAME4C4U15-VS NSK

Сферические роликоподшипники

ТИП: Роликоподшипники, Сферические, Двухрядные, Радиальные, для машин с колебательным механизмом (вибротамбур)



Технические характеристики

РАЗМЕРЫ, ММ

d	75,000
D	160,000
B	55,000

МАССА, КГ

5,488

ПРОИЗВОДИТЕЛЬ

[NSK](#)

АНАЛОГИ

ABC	22315 W33 F80
FAG	22315 E T41A / 22315 EAS MA
SKF	22315 EJA/VA405
TIMKEN	22315 YMW33W800C4
NTN	22315 UAVS2