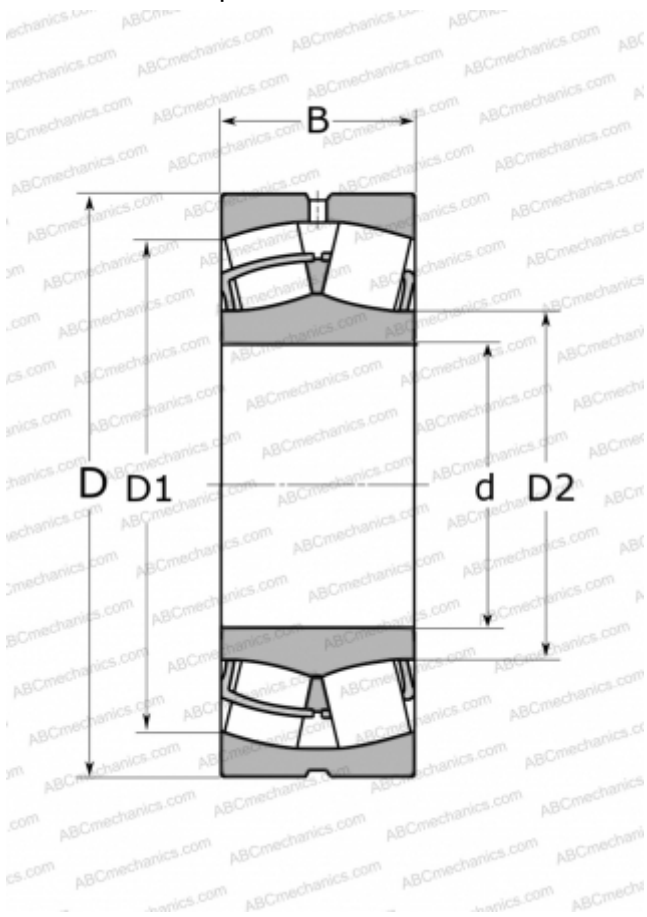


## 22316 E T41A / 22316 EAS MA T41A FAG

Сферические роликоподшипники

ТИП: Роликоподшипники, Сферические, Двухрядные, Радиальные, для машин с колебательным механизмом (вибротехники)



### Технические характеристики

#### РАЗМЕРЫ, ММ

d	80,000
D	170,000
B	58,000

#### МАССА, КГ

6,368

#### ПРОИЗВОДИТЕЛЬ

[FAG](#)

#### АНАЛОГИ

ABC	<a href="#">22316 W33 F80</a>
SKF	<a href="#">22316 EJA/VA405</a>
NSK	<a href="#">22316 CAME4C4U15-VS</a>
TIMKEN	<a href="#">22316 YMW33W800C4</a>
NTN	<a href="#">22316 UAVS2</a>