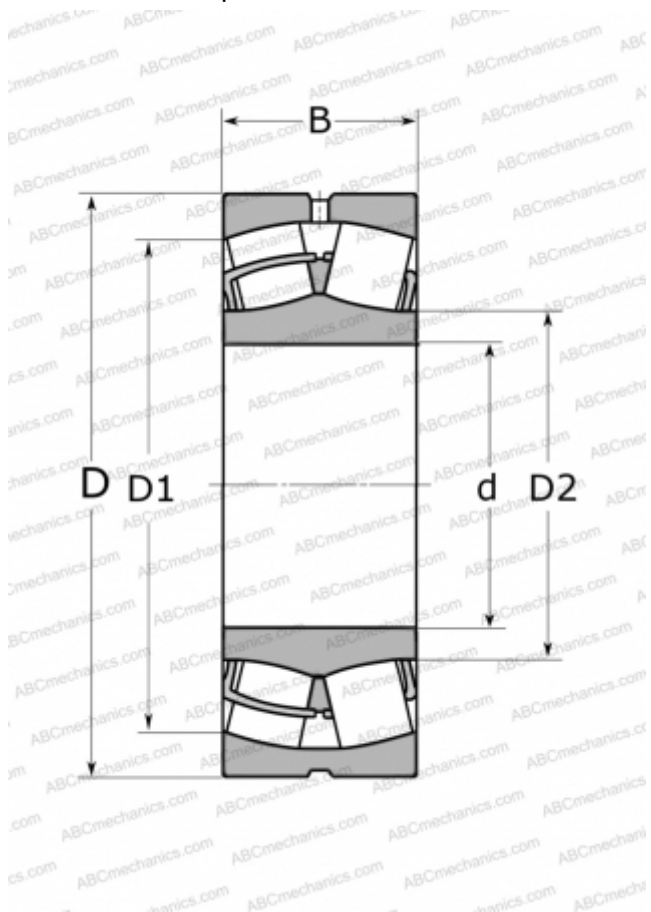


22316 EJA/VA405 SKF

Сферические роликоподшипники

ТИП: Роликоподшипники, Сферические, Двухрядные, Радиальные, для машин с колебательным механизмом (вибротамбур)



Технические характеристики

РАЗМЕРЫ, ММ

d	80,000
D	170,000
D1	143,000
D2	98,300
B	58,000

МАССА, КГ

6,600

ПРОИЗВОДИТЕЛЬ

[SKF](#)

АНАЛОГИ

ABC	22316 W33 F80
FAG	22316 E T41A / 22316 EAS MA
NSK	22316 CAME4C4U15-VS
TIMKEN	22316 YMW33W800C4
NTN	22316 UAVS2

РАСЧЕТНЫЕ ДАННЫЕ

Номинальная динамическая грузоподъёмность, C	490,000 кН
Номинальная статическая грузоподъёмность, Co	540,000 кН
Предел усталостной прочности, Pu	54,000 кН
Номинальная частота вращения	3000 об/мин
Предельная частота вращения	4000 об/мин

ЗАМЕНЯЕТ

452316 SACM2/W502