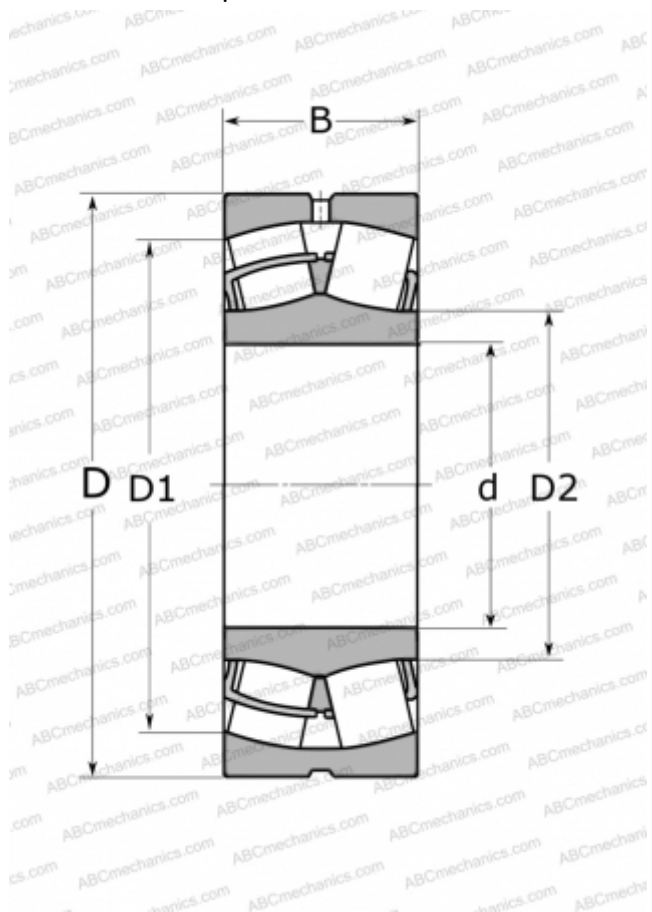


22316 YMW33W800C4 TIMKEN

Сферические роликоподшипники

ТИП: Роликоподшипники, Сферические, Двухрядные, Радиальные, для машин с колебательным механизмом (вибротехника)



Технические характеристики

РАЗМЕРЫ, ММ

d	80,000
D	170,000
B	58,000

МАССА, КГ

6,368

ПРОИЗВОДИТЕЛЬ

[TIMKEN](#)

АНАЛОГИ

ABC	22316 W33 F80
FAG	22316 E T41A / 22316 EAS MA
SKF	22316 EJA/VA405
NSK	22316 CAME4C4U15-VS
NTN	22316 UAVS2