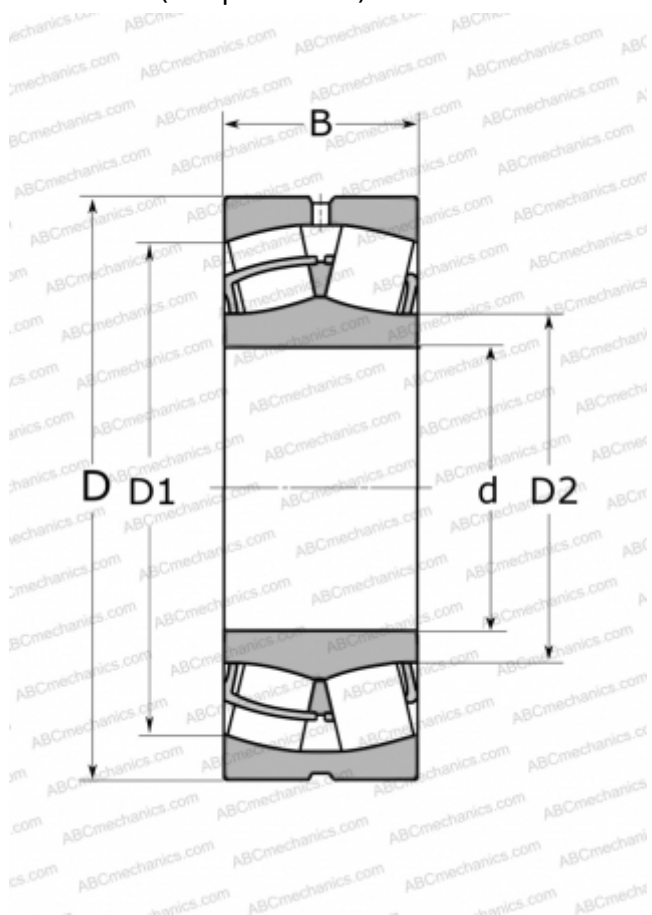


22217 W33 F80 ABC

Сферические роликоподшипники

ТИП: Роликоподшипники, Сферические, Двухрядные, Радиальные, для машин с колебательным механизмом (вибротехника)



Технические характеристики

РАЗМЕРЫ, ММ

d	85,000
D	150,000
B	36,000

МАССА, КГ 2,790

ПРОИЗВОДИТЕЛЬ [ABC](#)

АНАЛОГИ

FAG	22217 ES TVPB C3 T41A / 22217 ES TVPB C3 F80
-----	--