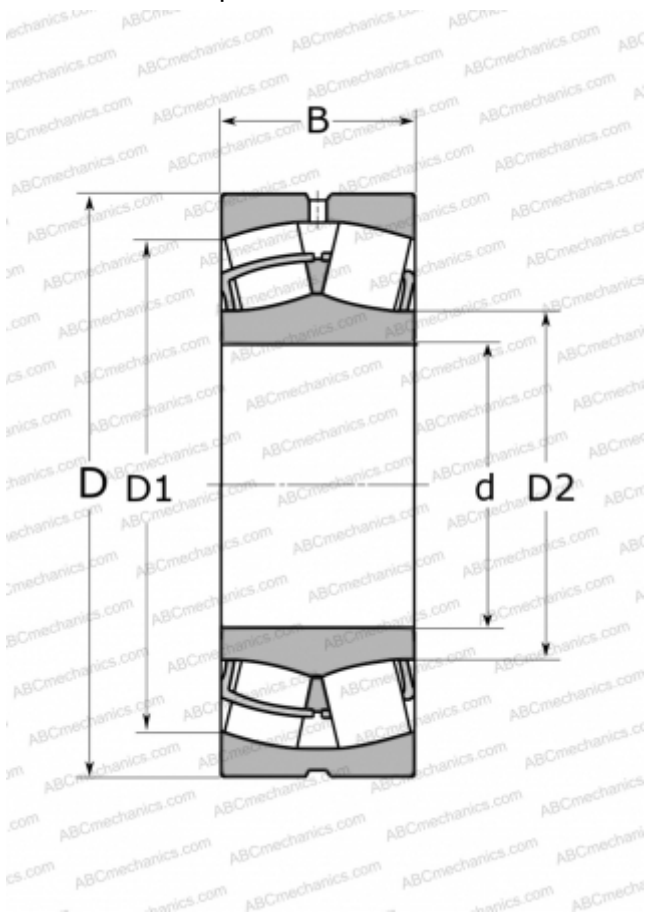


22317 W33 F80 ABC

Сферические роликоподшипники

ТИП: Роликоподшипники, Сферические, Двухрядные, Радиальные, для машин с колебательным механизмом (вибротехники)



Технические характеристики

РАЗМЕРЫ, ММ

d	85,000
D	180,000
B	60,000

МАССА, КГ

7,530

ПРОИЗВОДИТЕЛЬ

[ABC](#)

АНАЛОГИ

FAG	22317 E T41A / 22317 EAS MA
SKF	22317 EJA/V40A
NSK	22317 CAME4C4U15-VS
TIMKEN	22317 YMW33W800C4
NTN	22317 UAVS2