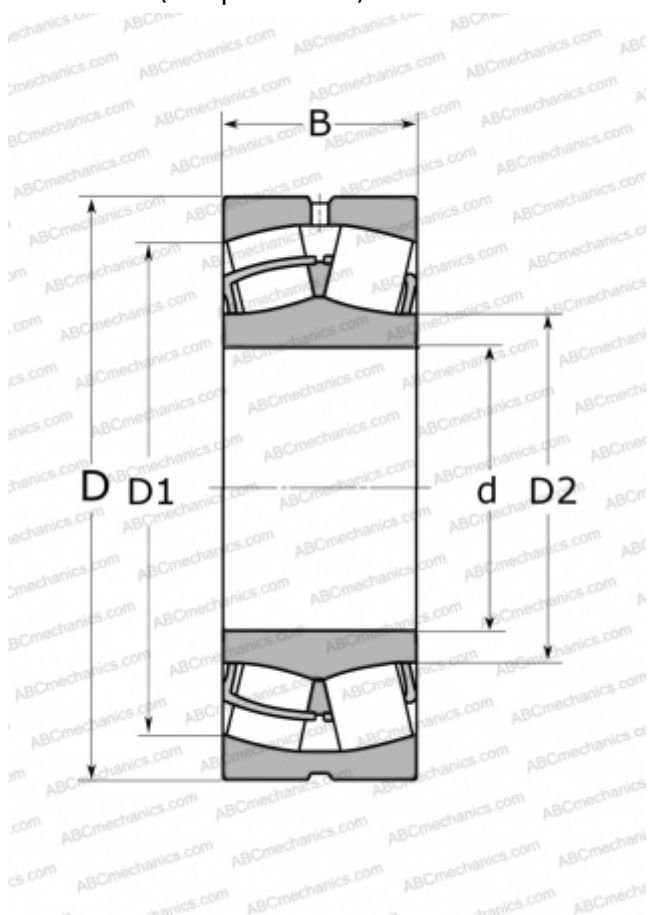


22317 EJA/VA405 SKF

Сферические роликоподшипники

ТИП: Роликоподшипники, Сферические, Двухрядные, Радиальные, для машин с колебательным механизмом (виброташин)



Технические характеристики

РАЗМЕРЫ, ММ

d	85,000
D	180,000
D1	154,000
D2	108,000
B	60,000

МАССА, КГ

7,650

ПРОИЗВОДИТЕЛЬ

[SKF](#)

АНАЛОГИ

ABC	22317 W33 F80
FAG	22317 E T41A / 22317 EAS MA
NSK	22317 CAME4C4U15-VS
TIMKEN	22317 YMW33W800C4
NTN	22317 UAVS2

РАСЧЕТНЫЕ ДАННЫЕ

Номинальная динамическая грузоподъёмность, C	550,000 кН
Номинальная статическая грузоподъёмность, Co	620,000 кН
Предел усталостной прочности, Pu	61,000 кН
Номинальная частота вращения	2800 об/мин
Предельная частота вращения	3800 об/мин

ЗАМЕНЯЕТ

452317 SACM2/W502