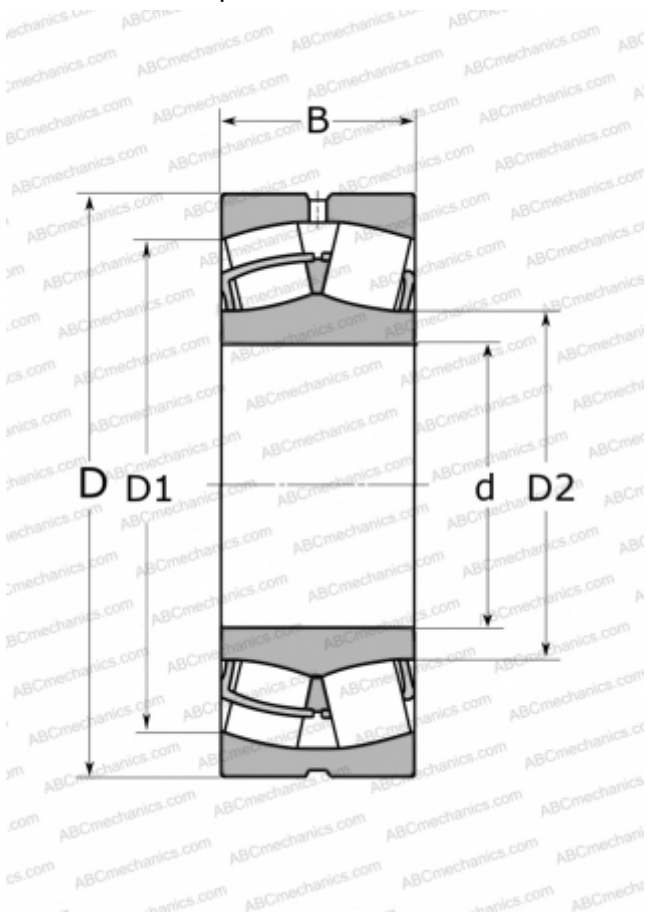


22318 EJA/VA405 SKF

Сферические роликоподшипники

ТИП: Роликоподшипники, Сферические, Двухрядные, Радиальные, для машин с колебательным механизмом (вибростанов)



Технические характеристики

РАЗМЕРЫ, ММ

d	90,000
D	190,000
D1	161,000
D2	113,000
B	64,000

МАССА, КГ

9,050

ПРОИЗВОДИТЕЛЬ

[SKF](#)

АНАЛОГИ

ABC	22318 W33 F80
FAG	22318 E T41A / 22318 EAS MA
NSK	22318 CAME4C4U15-VS
TIMKEN	22318 YMW33W800C4
NTN	22318 UAVS2

РАСЧЕТНЫЕ ДАННЫЕ

Номинальная динамическая грузоподъёмность, C	610,000 кН
Номинальная статическая грузоподъёмность, Co	695,000 кН
Предел усталостной прочности, Pu	67,000 кН
Номинальная частота вращения	2600 об/мин
Предельная частота вращения	3600 об/мин

ЗАМЕНЯЕТ

452318 SACM2/W502