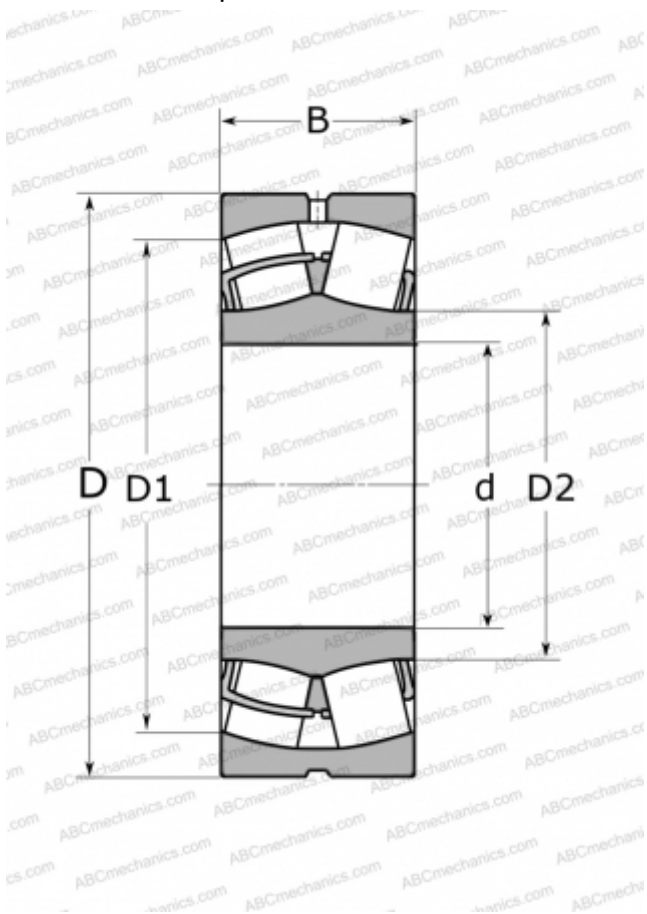


22318 UAVS2 NTN

Сферические роликоподшипники

ТИП: Роликоподшипники, Сферические, Двухрядные, Радиальные, для машин с колебательным механизмом (виброташин)



Технические характеристики

РАЗМЕРЫ, ММ

d	90,000
D	190,000
B	64,000

МАССА, КГ

8,791

ПРОИЗВОДИТЕЛЬ

[NTN](#)

АНАЛОГИ

ABC	22318 W33 F80
FAG	22318 E T41A / 22318 EAS MA
SKF	22318 EJA/VA405
NSK	22318 CAME4C4U15-VS
TIMKEN	22318 YMW33W800C4