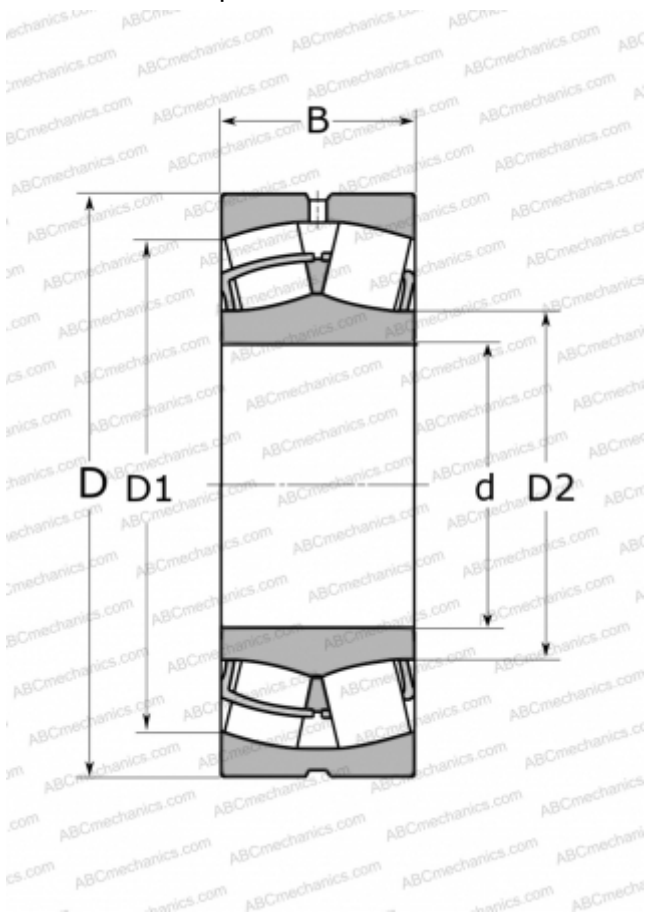


## 23318 W33 F80 ABC

Сферические роликоподшипники

ТИП: Роликоподшипники, Сферические, Двухрядные, Радиальные, для машин с колебательным механизмом (вибростанов)



### Технические характеристики

#### РАЗМЕРЫ, ММ

d	90,000
D	190,000
B	73,000

#### МАССА, КГ

10,301

#### ПРОИЗВОДИТЕЛЬ

[ABC](#)

#### АНАЛОГИ

SKF	<a href="#">453318 EJA/VA405</a>
TIMKEN	<a href="#">23318 YMW33W800C4</a>
NTN	<a href="#">23318 BVS2</a>