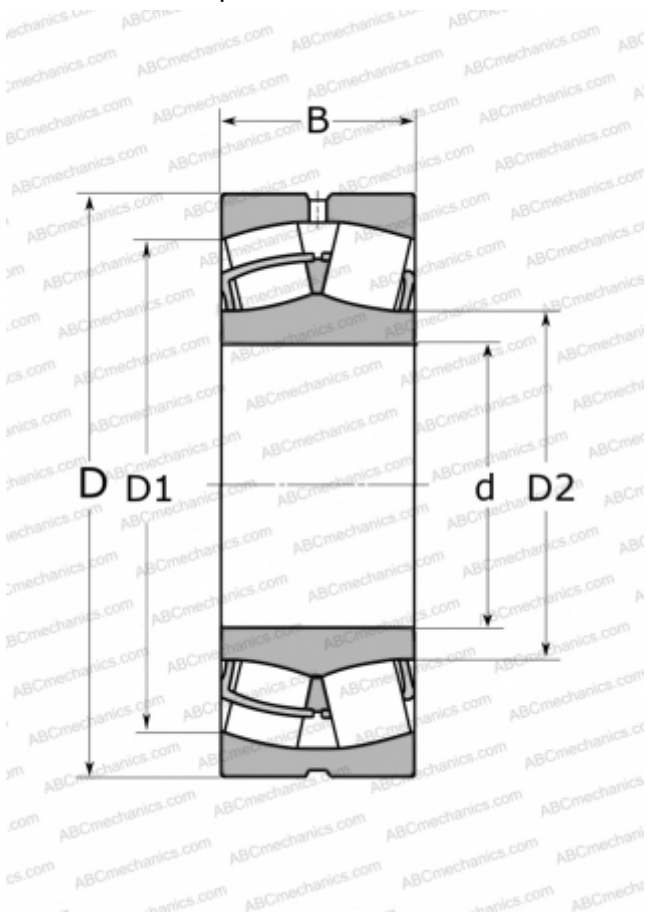


23318 YMW33W800C4 TIMKEN

Сферические роликоподшипники

ТИП: Роликоподшипники, Сферические, Двухрядные, Радиальные, для машин с колебательным механизмом (вибротехника)



Технические характеристики

РАЗМЕРЫ, ММ

d	90,000
D	190,000
B	73,000

МАССА, КГ

10,301

ПРОИЗВОДИТЕЛЬ

[TIMKEN](#)

АНАЛОГИ

ABC	23318 W33 F80
SKF	453318 EJA/VA405
NTN	23318 BVS2