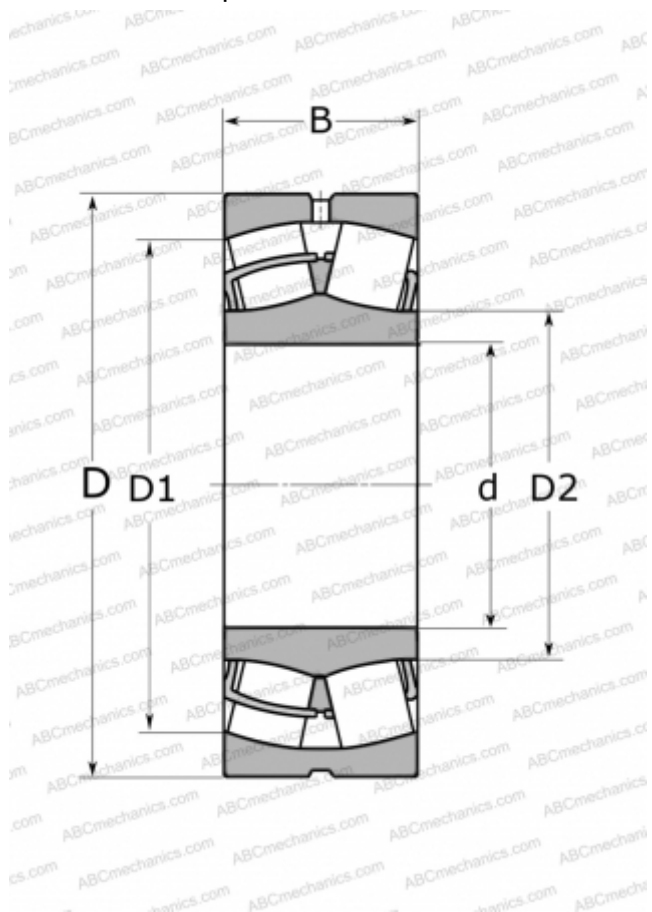


## 23318 BVS2 NTN

Сферические роликоподшипники

ТИП: Роликоподшипники, Сферические, Двухрядные, Радиальные, для машин с колебательным механизмом (вибротамбур)



### Технические характеристики

#### РАЗМЕРЫ, ММ

d	90,000
D	190,000
B	73,000

#### МАССА, КГ

10,301

#### ПРОИЗВОДИТЕЛЬ

[NTN](#)

#### АНАЛОГИ

ABC	<a href="#">23318 W33 F80</a>
SKF	<a href="#">453318 EJA/VA405</a>
TIMKEN	<a href="#">23318 YMW33W800C4</a>