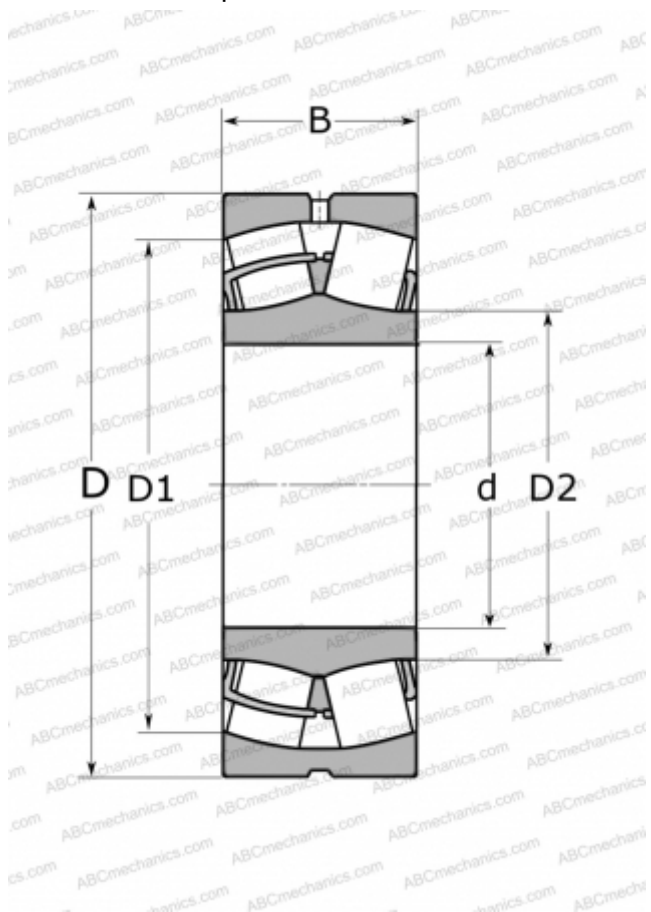


22319 W33 F80 ABC

Сферические роликоподшипники

ТИП: Роликоподшипники, Сферические, Двухрядные, Радиальные, для машин с колебательным механизмом (вибротамбуров)



Технические характеристики

РАЗМЕРЫ, ММ

d	95,000
D	200,000
B	67,000

МАССА, КГ

10,301

ПРОИЗВОДИТЕЛЬ

[ABC](#)

АНАЛОГИ

FAG	22319 ET41A / 22319 EAS MA T41A
SKF	22319 EJA/VA405
NSK	22319 CAME4C4U15-VS
TIMKEN	22319 YMW33W800C4
NTN	22319 UAVS2