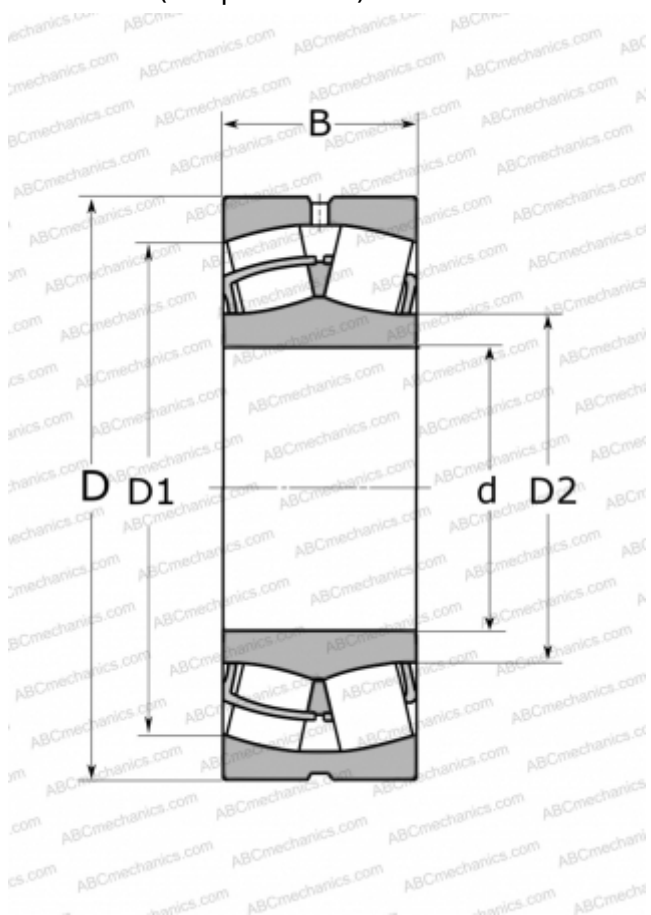


22319 EJA/VA405 SKF

Сферические роликоподшипники

ТИП: Роликоподшипники, Сферические, Двухрядные, Радиальные, для машин с колебательным механизмом (вибротехника)



Технические характеристики

РАЗМЕРЫ, ММ

d	95,000
D	200,000
D1	168,000
D2	118,000
B	67,000

МАССА, КГ

10,500

ПРОИЗВОДИТЕЛЬ

[SKF](#)

АНАЛОГИ

ABC	22319 W33 F80
FAG	22319 ET41A / 22319 EAS MA T41A
NSK	22319 CAME4C4U15-VS
TIMKEN	22319 YMW33W800C4
NTN	22319 UAVS2

РАСЧЕТНЫЕ ДАННЫЕ

Номинальная динамическая грузоподъёмность, C	670,000 кН
Номинальная статическая грузоподъёмность, Co	765,000 кН
Предел усталостной прочности, Pu	73,500 кН
Номинальная частота вращения	2600 об/мин
Предельная частота вращения	3400 об/мин

ЗАМЕНЯЕТ

452319 SACM2/W502