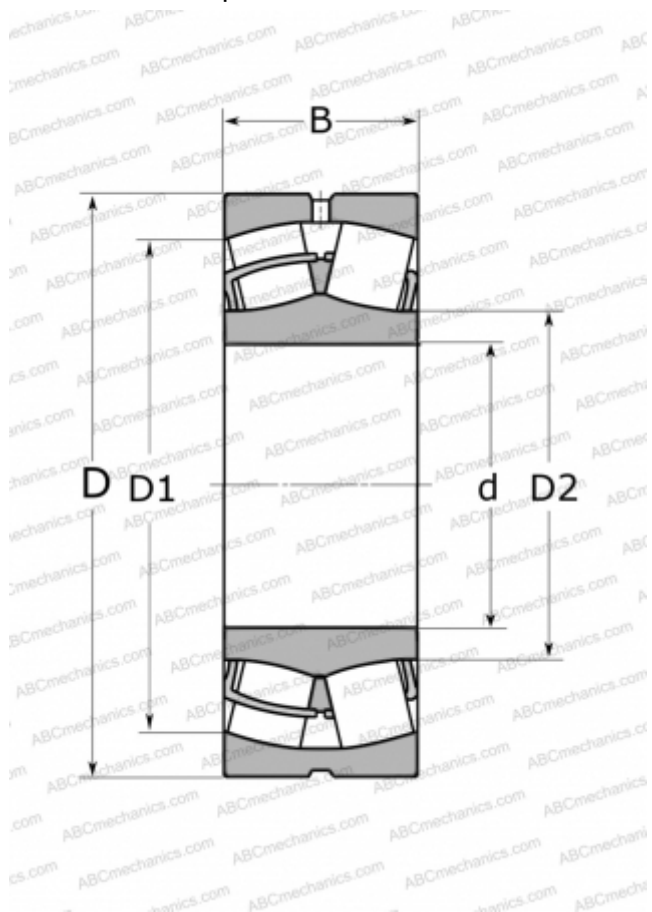


453320 EJA/VA405 SKF

Сферические роликоподшипники

ТИП: Роликоподшипники, Сферические, Двухрядные, Радиальные, для машин с колебательным механизмом (вибротехники)



Технические характеристики

РАЗМЕРЫ, ММ

d	100,000
D	215,000
B	82,600

МАССА, КГ

15,286

ПРОИЗВОДИТЕЛЬ

[SKF](#)

АНАЛОГИ

ABC	23320 W33 F80
FAG	23320 AS MA T41A